

MOTORDRIVEN ANBÖRNINGSSAPPARAT med spärrskaft eller pneumatik

DELAR

- Nr 5825 Anbörningsapparat**
- Nr 5815 Verktøyglåda**
- Nr 5830 Spärrnyckel**
- Nr 5840 Borrskaf**
- Nr 5845 Kort borrskaf**
- Nr 5850 Spiralbör för stål-, gjutjärns- och AC-rör**
Spiralbör 1" - ø 24 mm
Spiralbör 1¼" - ø 29 mm
Spiralbör 1½" - ø 35 mm
Spiralbör 2" - ø 40 mm
- Nr 5860 Anbörningsfräs för PVC-rör**
Anbörningsfräs 1" - ø 24 mm
Anbörningsfräs 1¼" - ø 29 mm
Anbörningsfräs 1½" - ø 35 mm
Anbörningsfräs 2" - ø 40 mm
- Nr 5890 Reduktionsdubbelnippel med gummitätning**
2" - 1"
2" - 1¼"
2" - 1½"
2" - 2½"
- Nr 5900 Dubbelnippel med gummitätning**
2" - 2"
- Nr 5920 2 st Haknycklar**
- Nr 8401 Avstängningsbleck för avstängning**
1" - 1¼"
1½" - 2"
- Nr 5800 KOMPLETT I LÅDA**
Vikt: 22,5 kg

ALTERNATIV TILL SPIRALBÖR NR 5850:

- Nr 5870 Anbörningsfräs för stål-, gjutjärnsrör**
Anbörningsfräs 1" - ø 24 mm
Anbörningsfräs 1¼" - ø 29 mm
Anbörningsfräs 1½" - ø 35 mm
Anbörningsfräs 2" - ø 40 mm
- Nr 5940 Dubbelnippel 2" - 1½"**
För servisventil nr 2680/2681 (se blad C 4/3)

PRODUKTBeskrivning

- Även för anörning under tryck.
- För snabb och enkel anörning på gjutjärns-, stål-, asbest-cement- och plaströr.
- Motordriven anörningsapparat med jämn matning är nödvändig för att använda den speciella karbidfräsen som krävs för anörning på cementinfodrade gjutjärnsrör.



Spärrskaft
(standardutförande)



Pneumatik

RSK-nr	Artikel	Utförande
5800	5800 1033382	Anörningsapparat med spärrskaft. Standard (i metalllåda).
5805	5805A 0000	Pneumatik inkl. nippel till anörningsapparat nr 5805.

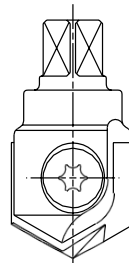
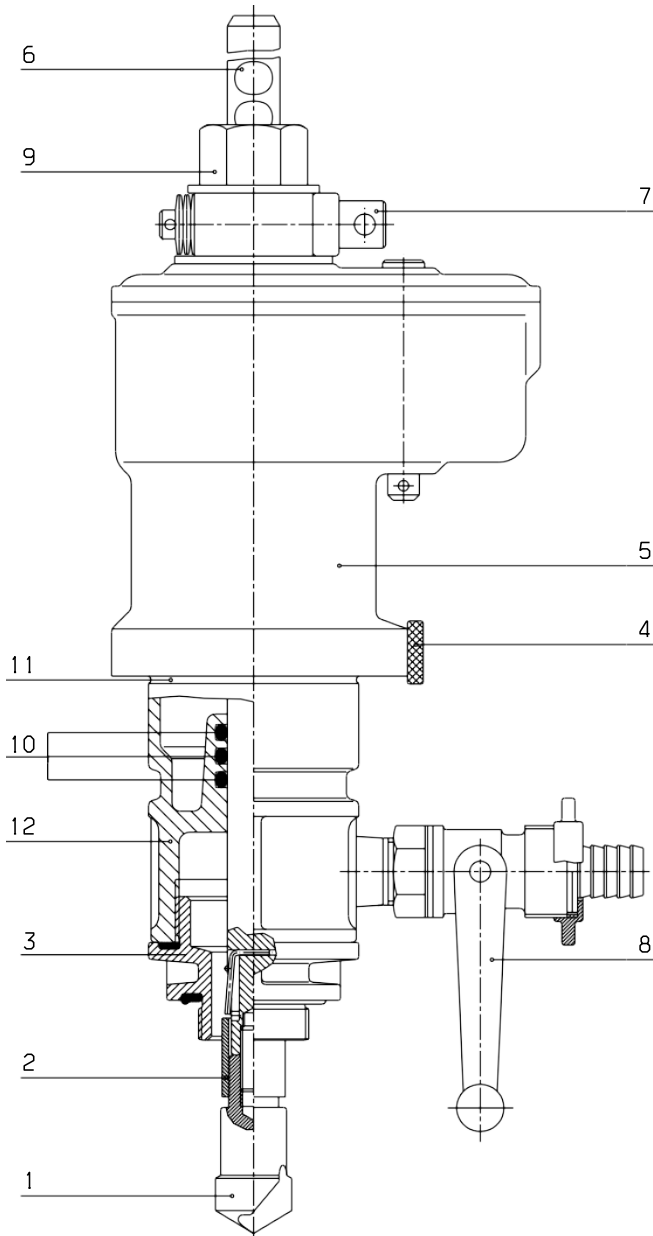
Med reservation för eventuella ändringar.

**MOTORDRIVEN ANBÖRRNINGSSAPPARAT
med spärrskafte eller pneumatik**

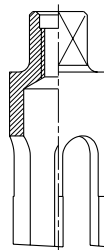
- 1 Fräs eller spiralborr
- 2 Fästskruv för fräs
- 3 Reduktions- eller dubbelnippel
- 4 Kordongmutter
- 5 Växelöverföring
- 6 Borrskaft
- 7 Inställningsbult
- 8 Kulventil (urspolning)
- 9 Hållare
- 10 O-ring
- 11 Röd markering
- 12 Hus

SPECIALUTRUSTNING

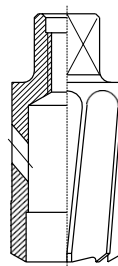
För gjutjärns-, cementinfodrade gjutjärns- och AC-rör.
Motordriven anbörningsapparat med jämn matning
är nödvändig.

**Nr 5800 - FRÄS**

För PVC-rör

**Nr 5870 - FRÄS**

För stål- och gjutjärnsrör

**Nr 5855 - KARBINDRÄS**