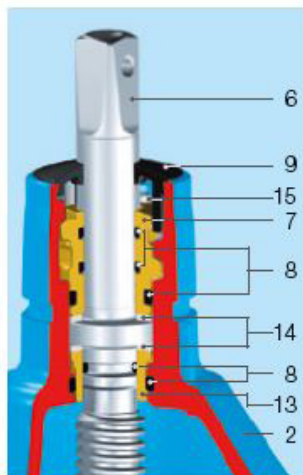
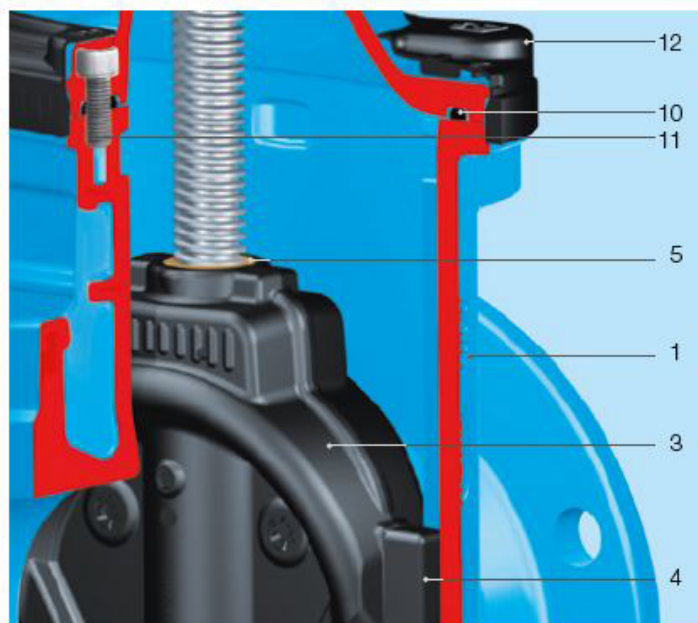
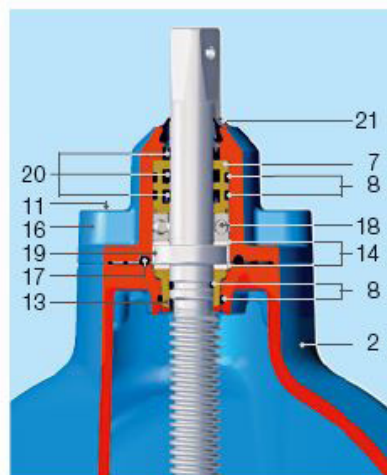


E3 Ventiler/Combiventiler

DN 50-200 Spindellager med glidskivor



DN 250-600 Spindellager med kullager och ytterligare glidskivor.



PRODUKTBESKRIVNING

- **Mjuktätande slussventil** enligt EN 1171, EN 1074-1 och EN 1074-2 med slätt, fullt genomlopp.
- **O-rings hylsa med dubbel bajonettfattning** ansluter spindeln till ventilhusets överdel, vilket ger en helt innesluten, enhetlig epoxipulverbelagd överdel för ytterligare förbättrat korrosionsskydd.
- **Kägelstyrning** av nötningsresistent POM i kraftoptimerad design som minimerar nötning och säkerställer lägsta moment.
- **Kägla** är flexibel och fullt länkad i vulkaniserad elastomer till kägelmuttern. Denna passform dämpar vibrationer under öppning och stängning av kägla.
- **Kägelmutter** med en längre gänglängd än standard som klarar avsevärt högre moment innan brott sker.
- **O-ringar, läpptätningar** monterade i överdelen är utbytbara under drift.
- **Utökat kantskydd** för att undvika skador under transport, lagring och montering.
- **Glidskivor och kullager** säkerställer låg friktionsprestanda av spindeln.
- **100% passande** för installationer i mark.

MATERIAL OCH TEKNISKA FUNKTIONER

- 1/2 **Hus (1), överdel (2) centerfläns (16)** av segjärn, epoxipulverbelagd in- och utsida.
- 3 **Kägla** av segjärn, (DN50 av avzinkningshärdig mässing) med helt vulkaniserad elastomer.
- 4 **Kägelstyrning** av nötningsresistent plast.
- 5 **Kägelmutter** av avzinkningshärdig mässing.
- 6 **Spindel** av Duplex rostfritt stål 1.4162 med rullad gänga och platt valsad anti-friktionsyta.
- 7 **O-ringshylsa** av mässing, DN50 - DN200 med dubbel bajonett.
- 8 **O-ringar** av elastomer.
- 9 **Avstrykarring** av PE.
- 10 **Bröstpackning** av elastomer.
- 11 **Insexbultar** av rostfritt stål, innesluten i huset med omslutande packning och tätningföreningar, säkerställer fullt korrosionsskydd.
- 12 **Utökat kantskydd** av PE.
- 13 **Spindellager** av avzinkningshärdig mässing.
- 14 **Glidskivor** av POM.
- 15 **Säkerhetsskruv** av rostfritt stål.
- 17 **Centerfläns packning** av elastomer.
- 18 **Axiellt kullager**, permanent smord.
- 19 **Centerring** av POM.
- 20 **Läpptätningar** av elastomer.
- 21 **Avstrykarring** av elastomer.

Med reservation för eventuella ändringar.