

4090E3
SDR11

4091E3
SDR17



Slussventil PN16 med fläns/PE-ända, DN 50-200 PE100 RC/SDR11, PE100 RC/SDR17

PRODUKTBeskrivning

- Mjuktätande slussventil med fläns och PE-ända för svetsning på andra sidan
- Mjuktätande slussventil med fläns samt gängad och tätad PE-ände
- Tätningssystemet mellan fläns/PE-ände och muff består av två separata tätningar samt en rostfri stödhylsa
- Ventil för anslutning till PE-rör genom stumsvetsning eller elektromuffsvetsning
- Flänsstorlekar enligt EN 1092/PN10 (standard) EN1092/PN16 DN200 anges vid beställning - andra storlekar mot förfrågan
- Teleskopsgarnityr passar olika dimensioner
- Lämplig för drift av automatiska ställdon
- Enkel montering med automatisk positionsindikator och ställdon på standardhuven
- Spindel i rostfritt stål, Duplex
- Levereras med återanvändbara skyddslock monterade i vardera ände

Standardutförande: utan handratt och spindelförlängare
Specialutförande: mot förfrågan

MATERIAL OCH TEKNISKA EGENSKAPER

PE-ände Standardversion PE 100 formsprutad, enligt EN12201
Smältindex PE100 MFR-grupp 05-DIN8075
Stödhylsa i rostfritt stål för formsprutad PE-ände

Mufftätning av elastomer (se ritning)

O-Ring av elastomer passande för dricksvatten enl. EN 681-1 (se ritning)

TILLBEHÖR

- Se separat blad: "E3 VENTILER Tillbehör"



Artikel	MOP (PN)	Dimension/DN Rör Ø								
		50 63	65 75	80 90	100 110	100 125	125 140	150 160	150 180	200 225
4090E3	16	●	●	●	●	●	●	●	●	●
4091E3	10	●		●	●					●

PE-ändar:

Nr. 4090E3 SDR 11

Nr. 4091E3 SDR 17

RSK-NUMMER - 4090E3

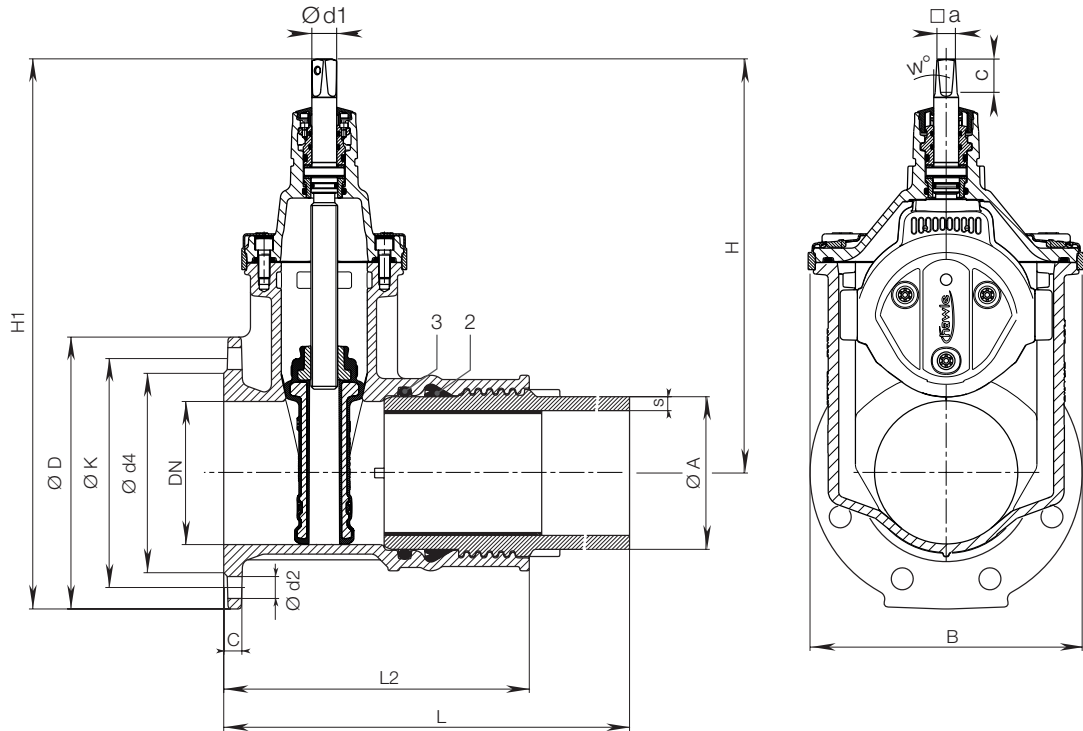
- 4090E3 - DN 50/65
- 4090E3 - DN 65/75
- 4090E3 - DN 80/90
- 4090E3 - DN 100/110
- 4090E3 - DN 100/125
- 4090E3 - DN 125/140
- 4090E3 - DN 150/160
- 4090E3 - DN 150/180
- 4090E3 - DN 200/225

Med reservation för eventuella ändringar.

Slussventil PN16 med fläns/PE-ända, DN 50-200 PE100 RC/SDR11, PE100 RC/SDR17

4090E3
SDR11

4091E3
SDR17



PE-ändar:

Nr. 4090E3 SDR 11

Nr. 4091E3 SDR 17

DN	Ø Rör	Fläns				Bultar			Ventil med PE ände						Spindel				Vikt (kg)	
		ØD	C	ØK	Ød4	Ant.	Gänga	Ød2	s (SDR17)	s (SDR11)	H	H1	L	L2	B	a	c	w°		Ød1
50	63	165	19	125	98	4	M 16	19	3,6	5,8	234	316	399	215	143	14,8	30	3°	20,5	11,5
65	75	185		145	118	4	M 16	19		6,9	305	397	416	235	180	17,3	35		24	17,0
80	90	200		160	133	8	M 16	19	5,1	8,2	313	413	425	245	180	17,3	35		24	18,0
100	110	220		180	153	8	M 16	19	6,3	10,0	343	453	450	265	213	19,3	38		24	25,0
100	125	220		180	153	8	M 16	19		11,4	343	453	476	293	213	19,3	38		24	26,5
125	140	250		210	183	8	M 16	19		12,8	421	546	485	310	285	19,3	38		26	38,0
150	160	285		240	209	8	M 20	23		14,6	433	576	503	320	285	19,3	38		26	44,5
150	180	285		240	209	8	M 20	23		16,4	433	576	512	334	285	19,3	38		26	49,5
200	225	340	20	295	264	8/12	M 20	23	13,4	20,5	541	711	565	372	357	24,3	48	30	78,0	

Övriga dimensioner mot förfrågan.

Med reservation för eventuella ändringar.