

4050E3
SDR11



4051E3
SDR17



Artikel	MOP (PN)	Dimension/DN* Rör Ø								
		50 63	65 75	80 90	100 110	100 125	125 140	150 160	150 180	200 225
4050E3	16	●	●	●	●	●	●	●	●	●
4051E3	10	●	●	●	●	●	●	●	●	●

PE-ändrar:

Nr. 4050E3 PN 16 / SDR 11

Nr. 4051E3 PN 10 / SDR 17

Slussventil PN16 med PE-ändrar, DN 50-200 PE100 RC/SDR 11, PE100 RC/SDR17

PRODUKTBeskrivning

- Mjuktätande slussventil med med PE-ändrar för svetsning med PE-rör enligt EN 12201, DIN 8074
- PE-ändarna på denna ventil är skruvade och tätade i muffarna
- Hög prestanda tätning av PE-ändarna i muffarna säkerställs via två separata tätningar och en stödhylsa 1
- Ventilen kan anslutas till PE-ledningen genom antingen stumsvetsning eller elmuffsvetsning
- Lämplig för manövrering via ställdon
- Enkel eftermontering av lägesindikering och ställdon på standard överdel
- Spindel av Duplex rostfritt stål
- Levereras med återanvändbara skyddslock monterade i vardera ände

Standardversion: utan handratt och spindelförlängare

Specialversion: mot förfrågan

MATERIAL OCH TEKNISKA EGENSKAPER

- PE-ändrar** PE 100 RC formsprutad
Stödhylsa DN50 av POM, från DN65-DN200 av rostfritt stål
Mufftätning av elastomer
O-Ring av elastomer

TILLBEHÖR

- Se separat blad: "E3 VENTILER Tillbehör"

RSK-NUMMER - 4050E3 SDR11

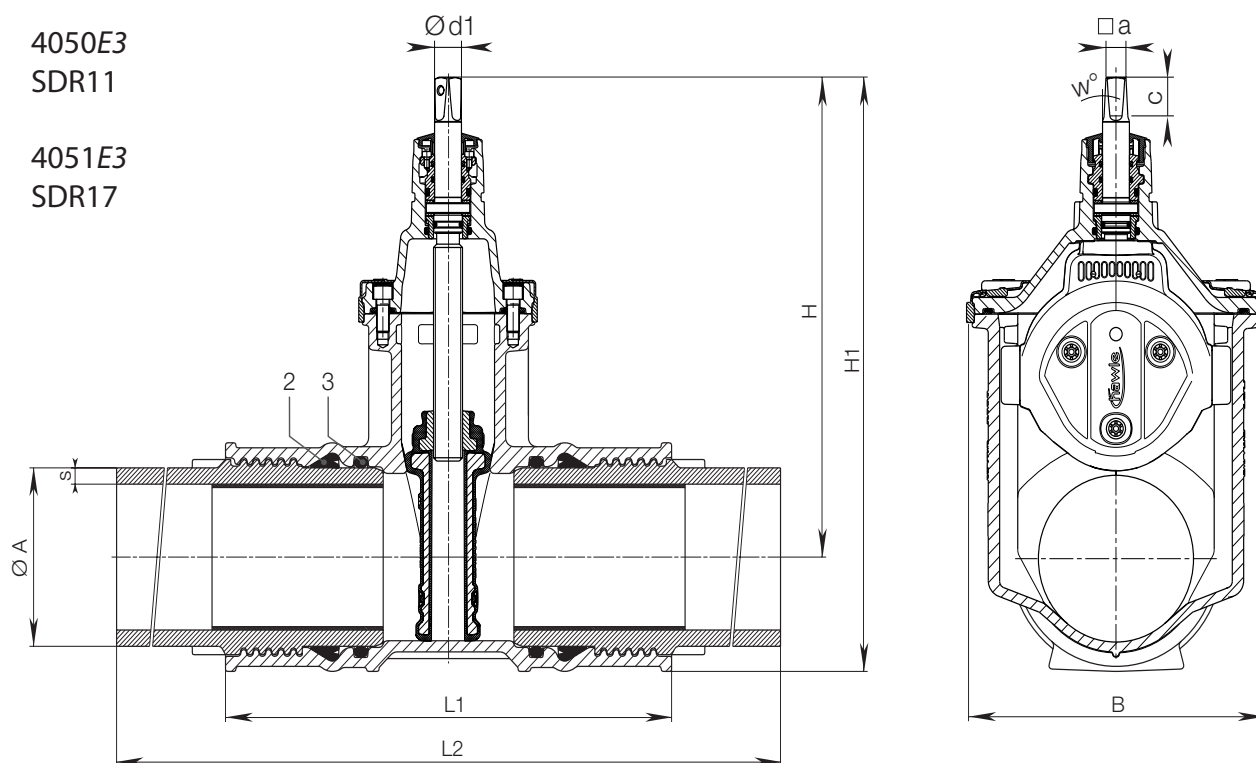
- 4296555 – DN 50/63
- 4296556 – DN 65/75
- 4296557 – DN 80/90
- 4296558 – DN 100/110
- 4296559 – DN 100/125
- 4296560 – DN 125/140
- 4296561 – DN 150/160
- 4296562 – DN 150/180
- 4296563 – DN 200/200
- 4296564 – DN 200/225

RSK-NUMMER - 4051E3 SDR17

- 4296570 – DN 50/63
- 4296571 – DN 65/75
- 4296572 – DN 80/90
- 4296573 – DN 100/110
- 4296574 – DN 100/125
- 4296575 – DN 125/140
- 4296576 – DN 150/160
- 4296577 – DN 150/180
- 4296578 – DN 200/200
- 4296579 – DN 200/225

Med reservation för eventuella ändringar.

Slussventil PN16 med PE-ändar, DN 50-200 PE100 RC/SDR 11, PE100 RC/SDR17



4050E3
SDR11

4051E3
SDR17

PE-ändar:

Nr. 4050E3 SDR 11

Nr. 4051E3 SDR 17

DN	Ø A	Ventil med PE-ändar							Spindel				Vikt (kg)
		s (SDR 17)	s (SDR 11)	H	H1	L1	L2	B	a	c	w°	Ø d1	
50	63	3,6	5,8	234	283	280	648	143	14,8	30	3°	20,5	11,0
65	75	4,3	6,9	305	361	295	657	180	17,3	35		24	17,0
80	90	5,1	8,2	313	376,5	310	668	180	17,3	35		24	19,0
100	110	6,3	10,0	343	419	340	710	213	19,3	38		24	26,0
100	125	7,1	11,4	343	428	395	761	213	19,3	38		24	30,5
125	140	8,0	12,8	421	513	390	756	285	19,3	38		26	31,5
150	160	9,1	14,6	433	536	430	796	285	19,3	38		26	50,0
150	180	10,4	16,4	433	548	458	814	285	19,3	38		26	57,5
200	200	11,4	18,2	541	679	514	900	357	24,3	48		30	88,0
200	225	12,8	20,5	541	679	514	900	357	24,3	48		30	90,0

Övriga dimensioner mot förfrågan.

Med reservation för eventuella ändringar.