

Slussventil PN16 SYSTEM2000, 250-400 mm med PE-ändar, SDR11/SDR17

4040E3
SDR11



4040E3
SDR17



PRODUKTBESKRIVNING

- Mjuktätande slussventil med dragsäkra muffar för PE- och PVC-rör
- Med muffar dragsäkra för PE- och PVC-rör
- Lämplig för manövrering med ställdon
- Enkel eftermontering av läges indikering och ställdon på standardöverdel
- Levereras med återanvändbara skyddslock monterade i vardera ände

Standardutförande: utan handratt och spindelförlängare
Specialutförande: mot förfrågan

TILLBEHÖR

- Se separat blad: "E3 VENTILER Tillbehör"

RSK-NUMMER - 4040E3 PE-ÄNDA SDR 11

4296565 – DN 250/250
4296566 – DN 250/280
4296567 – DN 300/315
4296568 – DN 300/355
4296569 – DN 350/400

RSK-NUMMER - 4040E3 PE-ÄNDA SDR 17

4296580 – DN 250/250
4296581 – DN 250/280
4296582 – DN 300/315
4296583 – DN 300/355
4296584 – DN 350/400

Artikel	MOP (PN)	Dimension/DN Ø Rör A															
		50 63	65 75	80 90	100 110	100 125	125 125	125 140	150 160	150 180	200 200	200 225	200 250	250 250	300 315	300 355	350 400
4040E3	16	●	●	●	●	●	●	●	●	●	●	●	●	●	●	●	*

* Under produktion.

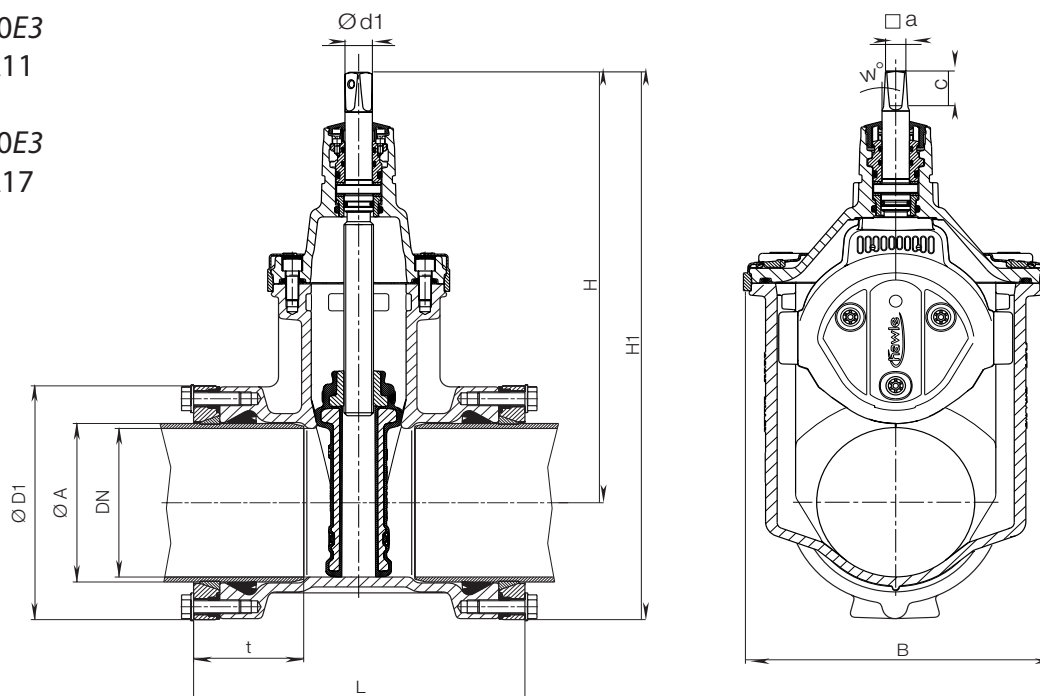
PE-ändar:
Nr. 4040E3 SDR 11
Nr. 4040E3SDR 17

Med reservation för eventuella ändringar.

Slussventil PN16 SYSTEM2000, 250-400 mm med PE-ändar, SDR11/SDR17

4040E3
SDR11

4040E3
SDR17



DN	Ø Rör A	Ventil						Spindel				Vikt (kg)
		ØD1	t	H	H1	L	B	□ a	c	w°	Ø d1	
50	63	124	83	234	296	226	143	14,8	30	3°	20,5	9,0
65	75	138	85	305	374	240	180	17,3	35		24	14,0
80	90	152	88	313	389	242	180	17,3	35		24	16,0
100	110	174	88	343	430	252	213	19,3	38		24	20,0
	125	195	88	343	440	260	213	19,3	38		24	21,5
125	125	195	90	421	518	280	285	19,3	38		26	31,5
	140	212	96	421	527	278	285	19,3	38		26	32,5
150	160	236	108	433	551	316	285	19,3	38		26	37,5
	180	258	118	433	562	342	285	19,3	38		26	44,0
200	200	284	128	541	683	366	357	24,3	48		30	65,0
	225	314	130	541	698	366	357	24,3	48		30	67,5
	250	347	147	541	716	469	357	24,3	48		30	81,5
250	250	347	147	649	844	400	432	27,3	48	34	108,5	
	280	376	150	649	858	420	432	27,3	48	34	116,0	
300	315	422	176	731	964	472	518	27,3	48	34	172,0	
	355	470	237	731	988	687	518	27,3	48	34	198,0	
350*	400	516	253	816	1075	744	603	27,3	48	34	250,0	

* Under produktion.

Med reservation för eventuella ändringar.