



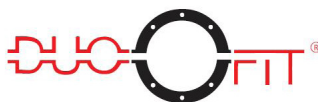
## REPARATIONSKOPPLING

### PRODUKTBESKRIVNING

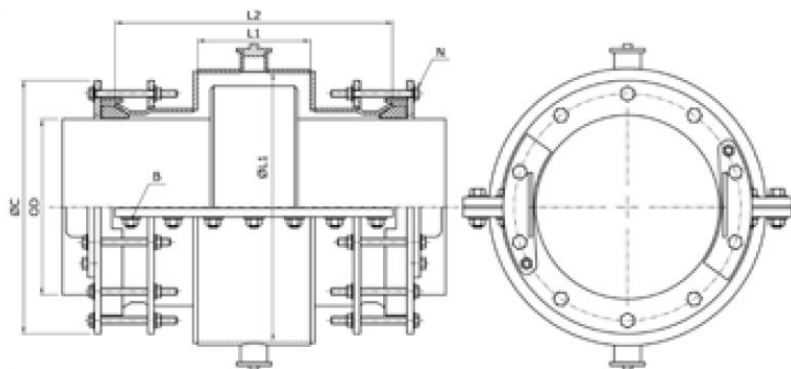
I två delar för såväl reparationer som anborring av rör utan driftstopp.

### TEKNISK INFORMATION

Versioner:	DN 30 / DN 10 / DN20-D
Nominella Storlekar:	DN 300-2000 (Större mot förfrågan) (Version för anborring som tillval)
PN:	Från PN 10 till PN 25 (större mot förfrågan)
Medium:	Dricksvatten och råvatten (Havsvatten som tillval)
Kopplingshus:	Kolstål
Kompressions ringar:	Kolstål
Packning:	EPDM (NBR, NEOPRENE som tillval)
Kompressions bultar:	Stål med antikorrosions beläggning. (Version med Rostfritt 304/316 som tillval)
Korrosionsskydd:	Rilsan Nylon 11
Spännvidd Ø d :	30 mm



Med reservation för eventuella ändringar.



### Duofit - Version D30

#### Dubbelbultad, formad version för muffinkapsling

Duofit D30 är en formad version för reparation av muffade skarvar som exempelvis asbest cementrör, muffade segjärnsrör, elsvetsmuffar eller liknade utan driftstörning.

Duofit D30 kan även för användas anborring på alla typer av rörmaterial och dimensioner under drift.

#### D30 för gjutjärnsrör

DN	Ø D		MOP (PN)	Längd krage Ø L1	ID krage Ø L1	Längd Total L2	Max. utvärdig Dimension Ø C	Antal laterala bultar B	Vikt [kg]
	Min.	Max.							
350	360	390	6-10-16	260	500	752	22	215	
400	415	445	6-10-16		560			232	
450	465	495	6-10-16		600			246	
500	515	545	6-10-16		670			266	
600	615	645	6-10-16		780			300	
700	720	750	6-10-16		890			343	
800	825	855	6-10-16	300	1000	792	26	379	
900	930	960	6-10-16		1110			410	
1000	1030	1060	6-10-16		1220			451	
1100	1135	1165	6-10-16		1320			483	
1200	1240	1270	6-10-16		1430			519	
1400	1445	1475	6-10-16		1680			610	
1600	1650	1680	6-10-16	350	1890	842	26	700	
1800	1860	1890	6-10-16		1940			801	
2000	2065	2095	6-10-16		2140			891	

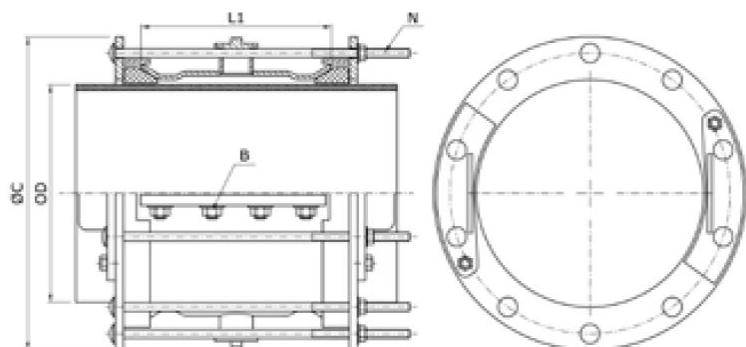
#### D30 för asbest cement rör 10

300	330	360	6-10-16	260	460	752	22	202
350	385	415	6-10-16		520			221
400	440	470	6-10-16		600			245
450	495	525	6-10-16		660			263
500	555	585	6-10-16		730			286
600	665	695	6-10-16		850			332
700	780	810	6-10-16	300	990	792	26	376
800	890	920	6-10-16		1120			420
900	1005	1035	6-10-16		1240			463
1000	1120	1150	6-10-16		1360			503

#### D30 för PE rör SDR 17 över elsvetsmuff

355	340	370	6-10-16	350	460	842	533	26	219
400	385	415	6-10-16	400	520	892	578	30	244
450	435	465	6-10-16	440	560	932	628		266
500	485	515	6-10-16	460	620	952	678		288
560	545	575	6-10-16	500	680	992	738	32	316
630	615	645	6-10-16	550	770	1042	808		356
710	695	725	6-10-16		870		392		
800	785	815	6-10-16		970		426		
900	885	915	6-10-16	570	1080	1062	1078	472	
1000	985	1015	6-10-16		1190		513		
1100	1085	1115	6-10-16		600		1290	1092	1278
1200	1185	1215	6-10-16	620	1410	1112	1378	48	612





### Duofit - Version D10

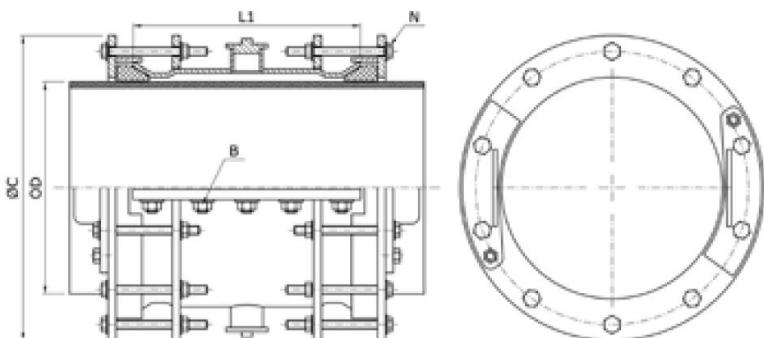
#### Genomgående bult, rak version

Rak version Duofit D10 för reparation av skadade rör såsom sprickor, felaktiga svetsningar, korrosionsangrepp etc. I alla dimensioner utan driftstörning.

D10 kan även användas för anborrning på alla rörmaterial och dimensioner utan driftstörning.

#### Duofit D10

DN	Ø D		MOP (PN)	L1	Max. utvärdig Dimension Ø C	Antal flänsbultar N	Antal laterala bultar	Vikt [kg]
	Min.	Max.						
300	320	350	6-10-16	355	500	8	10	99
	350	370	6-10-16		520			105
350	360	390	6-10-16		540	10		108
	400	420	6-10-16		580			113
400	410	440	6-10-16		600	12		116
	450	465	6-10-16		620			123
450	460	490	6-10-16		640	14		127
	500	520	6-10-16		680			132
500	510	540	6-10-16		700	16		135
	550	565	6-10-16		720			142
550	560	590	6-10-16		740	18		146
	600	620	6-10-16		783			151
600	620	650	6-10-16		813	20		160
	645	675	6-10-16		838			164
650	670	700	6-10-16		863	22		171
	695	725	6-10-16		888			175
700	720	750	6-10-16		913	24		179
	750	780	6-10-16		943			184
750	780	810	6-10-16		973	26		189
	835	865	6-10-16		1028			200
800	860	890	6-10-16		1053	28		205
	895	925	6-10-16		1088			214
850	925	955	6-10-16		1118	30		222
	955	985	6-10-16		1148			227
900	985	1015	6-10-16		1178	32		232
	1000	1030	6-10-16		1193			237
1000	1030	1060	6-10-16		1223	34		241
	1060	1090	6-10-16		1253			246
1050	1080	1110	6-10-16	1273	36	250		
	1100	1130	6-10-16	1293		255		
1100	1130	1160	6-10-16	1323	38	260		
	1160	1190	6-10-16	1353		265		
1150	1185	1215	6-10-16	1378	40	270		
	1205	1235	6-10-16	1398		275		
1200	1235	1265	6-10-16	1428	42	280		
	1300	1330	6-10-16	1493		297		
1250	1335	1365	6-10-16	1528	44	303		
	1385	1415	6-10-16	1578		311		
1300	1410	1440	6-10-16	1603	46	318		
	1440	1470	6-10-16	1633		323		
1350	1510	1540	6-10-16	1703	48	337		
	1585	1615	6-10-16	1778		349		
1400	1610	1640	6-10-16	1803	50	356		
	1650	1680	6-10-16	1843		363		
1450	1825	1855	6-10-16	2018	52	403		
	1860	1890	6-10-16	2053		408		
1500	2020	2050	6-10-16	2213	54	442		
	2065	2095	6-10-16	2258		450		



### Duofit - Version D20-D

#### Dubbelbultad, rak version

Rak version Duofit D20-D för reparation av skadade rör såsom sprickor, felaktiga svetsningar, korrosions angrepp etc. I alla dimensioner utan driftstörning.

D20-D kan även användas för anborring på alla rör-material och dimensioner utan driftstörning.

Duofit D20-D

DN	Ø D		MOP (PN)	L1	Max. utvändigt Dimension Ø C	Antal fläns-bultar N	Antal laterala bultar	Vikt [kg]
	Min.	Max.						
300	320	350	6-10-16	355	513	16	12	118
	340	370	6-10-16		533	20		125
350	360	390	6-10-16		553			129
	390	420	6-10-16		583	24		135
400	410	440	6-10-16		603			139
	435	465	6-10-16		628	28		147
450	460	490	6-10-16		653			152
	490	520	6-10-16		683	32		158
500	510	540	6-10-16		703			162
	535	565	6-10-16		728	36		171
550	560	590	6-10-16		753			176
	590	620	6-10-16		783	40		186
600	620	650	6-10-16		813			182
	645	675	6-10-16		838	44		197
650	670	700	6-10-16		863			205
	695	725	6-10-16		888	48		210
700	720	750	6-10-16		913			215
	750	780	6-10-16		943	52		221
750	780	810	6-10-16		973			227
	835	865	6-10-16		1028	56		241
800	860	890	6-10-16		1053			246
	895	925	6-10-16		1088	60		257
850	925	955	6-10-16		1118			267
	955	985	6-10-16		1148	64		273
900	985	1015	6-10-16		1178			279
	1000	1030	6-10-16		1193	68		285
1000	1030	1060	6-10-16		1223			291
	1060	1090	6-10-16		1253	72		297
1050	1080	1110	6-10-16		1273			301
	1100	1130	6-10-16		1293	76		308
1100	1130	1160	6-10-16	1323	314			
	1160	1190	6-10-16	1353	80	320		
1150	1185	1215	6-10-16	1378		325		
	1205	1235	6-10-16	1398	84	333		
1200	1235	1265	6-10-16	1428		339		
	1300	1330	6-10-16	1493	88	359		
1300	1335	1365	6-10-16	1528		366		
	1385	1415	6-10-16	1578	92	376		
1350	1410	1440	6-10-16	1603		384		
	1440	1470	6-10-16	1633	96	390		
1400	1510	1540	6-10-16	1703		407		
	1585	1615	6-10-16	1778	100	422		
1500	1610	1640	6-10-16	1803		431		
	1650	1680	6-10-16	1843	104	439		
1600	1825	1855	6-10-16	2018		488		
	1860	1890	6-10-16	2053	108	495		
1800	2020	2050	6-10-16	2213		536		
	2065	2095	6-10-16	2258	545			