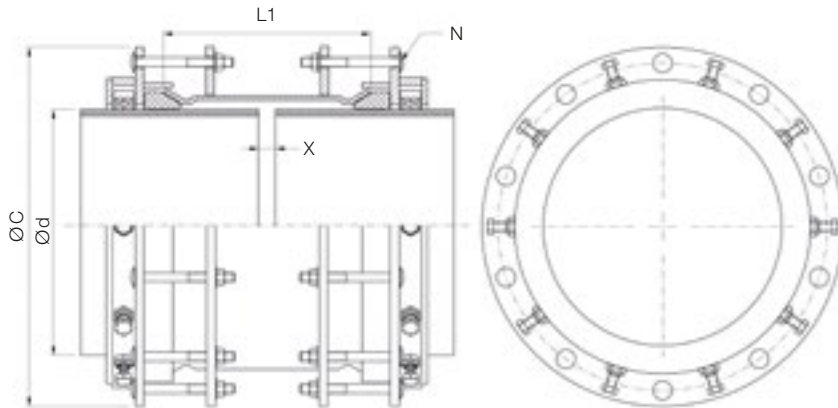


NOVA MULTIGRIP MGR-D PN10

separat åtdragning per sida



Data avseende min. och max. gap är beräknat på min. utvärdig diameter av produktens spännvidd. Denna tabell är för vägledande syften. Nova Siria srl kan variera de angivna standarderna (spännvidd, dimensioner och material) enligt specifikationer begärda av kunder eller för designbehov. NOVA SIRIA dragsäkra kopplingar passar för följande rörmaterial: stål, gråjärn, segjärn, PE, tryck PVC. Alla dragsäkra kopplingar som installeras på PE eller tryck PVC rör måste förses med stödhylsa levererad eller godkänd av NOVA SIRIA.

PN 10 KLASSTAT HYDRAULISKT TÄTNING- OCH DRAGSÄKERT SYSTEM

Andra dimensioner och spännvidder på förfrågan.

DN	Ød		L1	Max. utvärdig Diameter ØC	Kompressionsbultar Antal N	Gap X		Vikt
	Min.	Max.				Max.	Min.	
350	340	370	355	560	18	220	25	127
	360	390		580				133
400	385	415		600				144
	415	445		640				148
450	440	470		660	24			163
	465	495		680				170
500	490	520		720	28			177
	515	545		740				184
560	545	575		788	30			207
	595	625		808				222
600	615	645		828	36			228
	695	725		908				254
700	720	750		933	40			284
	785	815		998				304
800	795	825		1008	44			307
	825	855		1038				347
900	885	915		1098	48			367
	900	930		1113				372
1000	930	960		1143	60			386
	985	1015		1198				404
1100	1000	1030	1213	64	409			
	1030	1060	1243		447			
1100	1100	1130	1313	60	471			
	1135	1165	1348		499			
1200	1185	1215	1398	64	517			
	1205	1235	1418		525			
1200	1240	1270	1453	64	542			
	1385	1415	1598		-			
1400	1405	1435	1618	64	-			
	1445	1475	1658		-			

Alla illustrationer, tekniska data, dimensioner (i mm) och vikter (i kg) är icke bindande. Kan ändras utan föregående meddelande.

DESIGNEGENSKAPER FÖR NOVA MULTIGRIP DRAGSÄKRA KOPPLINGAR



1 Kopplingshus

Kopplingshus av stål med optimal design som ger ett perfekt montage av packningen i det invändiga koniska sätet.

2 Kompressionsfläns

Kompressionsflänsar av stål som komprimerar packningen på röret vid åtdragning av bultarna.

3 Packning

Konisk packning som enkelt kan monteras mellan kopplingshuset och omkretsen på röret. Det ger en fullkomlig hydraulisk tätning och en 30 mm spännvidd på rörets YD.

4 Bulthål

Runda eller fyrkantiga hål för bult genomföring.

5 Kompressionsbultar

Kompressionsbultarna gör att kompressionsflänsarna närmar sig och skapar den efterföljande komprimeringen av packningen på röret.

6 Radiell uppsättning av utdragnings säkra låsbleck

Tillverkade av C40 tempererat stål som ger en total låsning av röret. Låsblecken som kan användas på PE, stål, segjärn och PVC-rör garanterar full dragsäkerhet. Låsbleckens specialdesign tillåter en enkel montering och demontering av kopplingen utan att skada Rilsan beläggningen.

7 Låsring

Tillverkad av stål, optimerar dragsäkerheten, förhindrar även låsblecken från att rotera under åtdragningsfasen.

8 Fläns (Flänsad version)

Stålfläns.

9 Version med separata bultar

Åtdragning av bultarna är oberoende för att optimera centrerung av kopplingen och prestandan på packningen.

Alla illustrationer, tekniska data, dimensioner (i mm) och vikter (i kg) är icke bindande. Kan ändras utan föregående meddelande.