

Nr	Modell	PN	Storlek / DN				
			50	80	100	150	200
8010S	Kort	16	●	●	●	●	●
8011S	Lång	16	●	●	●	●	●

## HAWLE-VARIO - den nyskapande flexibla kopplingen

### Material och konstruktionsegenskaper:

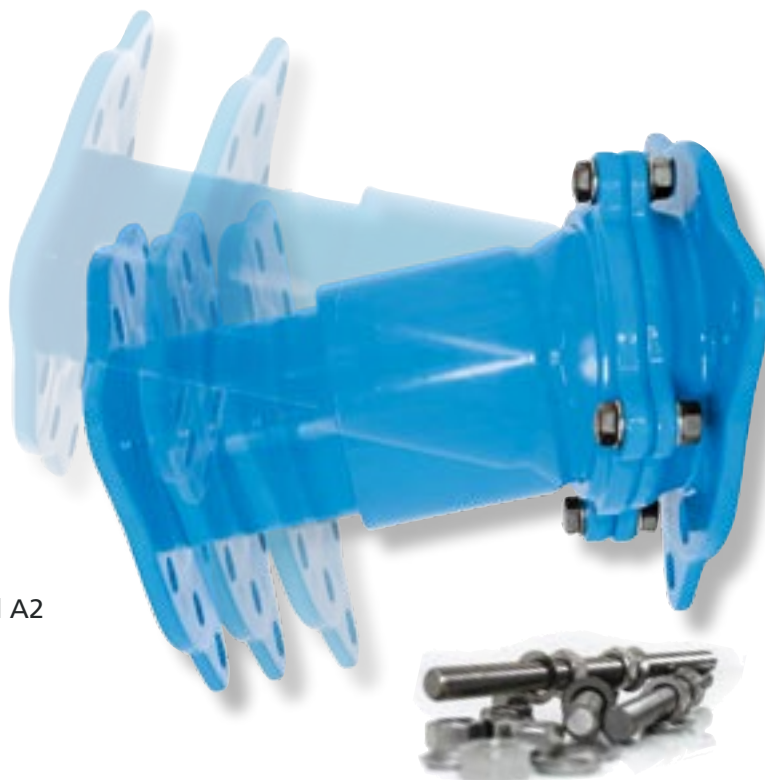
HAWLE-VARIO är en flänsad teleskopisk koppling med integrerad kul- och muffanslutning, som tillåter avvinkling åt alla håll upp till 10 grader.

Alla delar är tillverkade av segjärn EN-GJS-400/500-18 enligt EN 1563 (GGG 400 - DIN 1693) är GSK epoxypulverbelagd in- och utvändigt enligt DIN 30677-T2, i enlighet med DIN 3476 och alla kvalitets- och testbestämmelser från RAL kvalitetsmärkning 662, (GSK – sammanslutningen för högkvalitativt korrosionskydd)

Låsring, bultar, muttrar och brickor av rostfritt stål A2

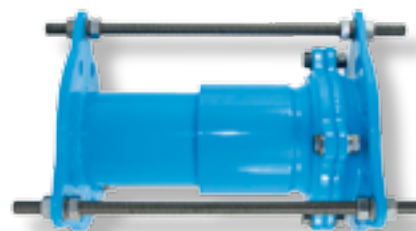
O-ringar av elastomer (passande för dricksvatten)

Fixeringsats av rostfritt stål A2



### Fixeringsats:

Tack vare fixeringsatsen, kan HAWLE-VARIO fixeras i monterat läge.



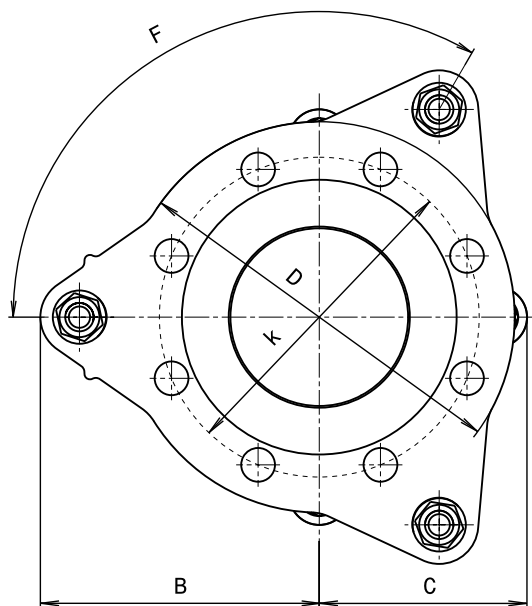
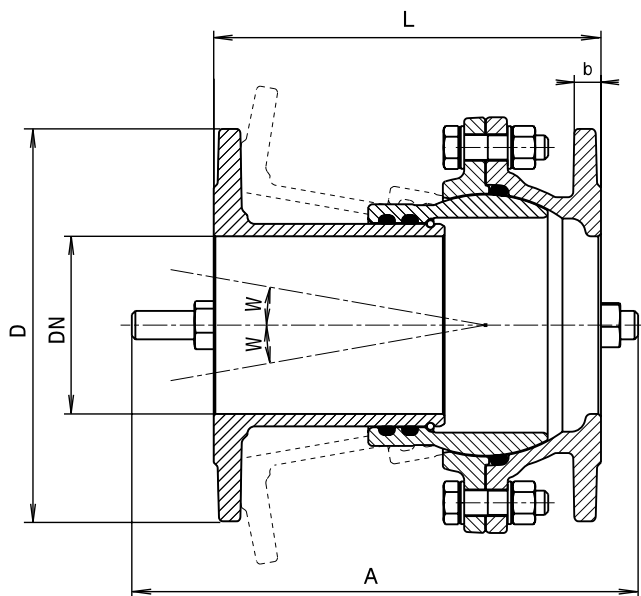
Flänsar enligt EN 1092-2, borrarade till DIN 2501-PN10 (standard);  
För DIN 2501-PN 16 i storlek DN 200 mm, specificera på order - andra dimensioner mot förfrågan

Med reservation för eventuella ändringar

# HAWLE-VARIO

Nr 8010S Kort modell, med fixeringsats

Nr 8011S Lång modell, med fixeringsats



RSK-nr	DN	PN	Modell	Justeringsområde L i mm	A	B	C	D	F	k	Av- vinkling W	Vikt kg
4258035	50	16	kort	150-207	285	212	87	165	3x120°	125	0-10°	8,90
4258040			lång	207-323	415							10,20
4258036	80	16	kort	150-214	285	247	107	200	3x120°	160	0-10°	14,30
4258041			lång	214-344	415							16,85
4258037	100	16	kort	150-216	285	267	117	220	3x120°	180	0-10°	16,20
4258042			lång	216-350	415							18,90
4258038	150	16	kort	175-250	330	380	190	285	4x90°	240	0-10°	25,40
4258043			lång	250-408	480							29,30
4258039	200	10	kort	195-292	360	229	229	340	4x90°	297	0-8°	48,00
4258044		10	lång	280-462	530							52,00
4258045		16	lång	280-462	530							

Med reservation för eventuella ändringar