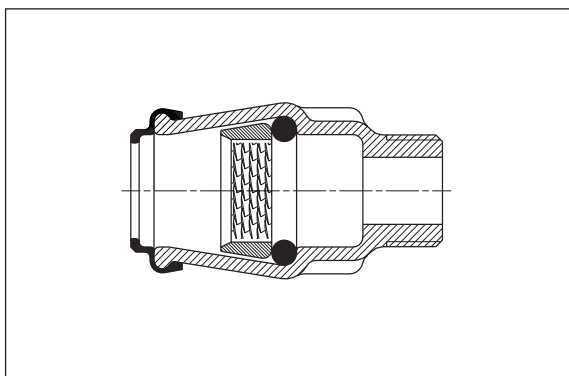


Koppling med utvändig gänga



Nr 6100 av segjärn

Nr 6120 av POM

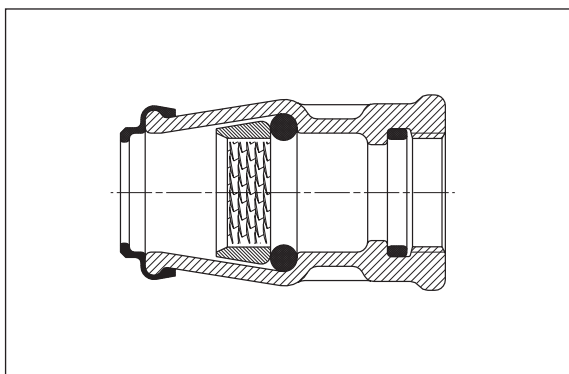
Specialstorlekar

Nr 6110 av segjärn

Rör Ø mm	Gänga	Nr 6100		Nr 6120	
			Vikt kg		Vikt kg
20	1/2"	●	0,16	●	0,04
25	3/4"	●	0,24	●	0,06
32	1"	●	0,35	●	0,10
40	1 1/4"	●	0,63	●	0,21
50	1 1/2"	●	0,93	●	0,28
63	2"	●	1,45	●	0,44

Rör Ø mm	Gänga	Nr 6110	
			Vikt kg
25	1 1/4"	●	0,45
32	1 1/4"	●	0,39
32	1 1/2"	●	0,60
32	2"	●	0,67
40	1"	●	0,64
40	1 1/2"	●	0,66
40	2"	●	0,72
50	1 1/4"	●	0,90
50	2"	●	0,95
63	1 1/4"	●	1,40
63	1 1/2"	●	1,45
75	2"	●	2,50

Koppling med invändig gänga



Nr 6200 av segjärn

Nr 6220 av POM

Specialstorlekar

Nr 6210 av segjärn

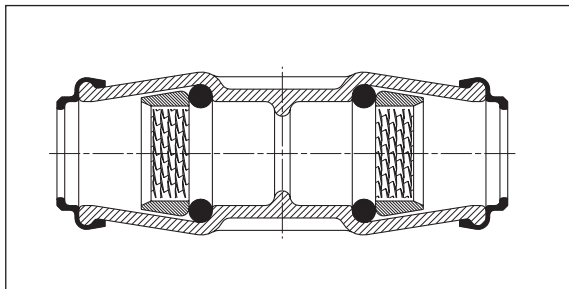
Rör Ø mm	Gänga	Nr 6200		Nr 6220	
			Vikt kg		Vikt kg
20	1/2"	●	0,16	●	0,06
25	3/4"	●	0,24	●	0,08
32	1"	●	0,42	●	0,12
40	1 1/4"	●	0,70	●	0,23
50	1 1/2"	●	1,00	●	0,34
63	2"	●	1,70	●	0,47
75	2 1/2"	●	3,20		
90	3"	●	3,60		
110	3 1/2"	●	6,00		
125	4"	●	9,00		

Rör Ø mm	Gänga	Nr 6210	
			Vikt kg
32	1 1/4"	●	0,57
40	3/4"	●	0,83
40	1"	●	0,77
40	1 1/2"	●	0,90
50	1"	●	1,10
50	1 1/4"	●	1,10
75	1"	●	3,30
75	1 1/4"	●	3,15
75	1 1/2"	●	3,00
75	2"	●	3,00
90	1"	●	4,10
90	1 1/4"	●	4,15
90	1 1/2"	●	4,00
90	2"	●	4,00
90	2 1/2"	●	3,45
110	1 1/2"	●	8,00
110	2"	●	7,10
110	2 1/2"	●	7,30
110	3"	●	6,40
125	1 1/2"	●	10,00
125	2"	●	9,60
125	2 1/2"	●	9,20
125	3"	●	9,00
125	3 1/2"	●	8,50

Med reservation för eventuella ändringar.

Instickskopplingar

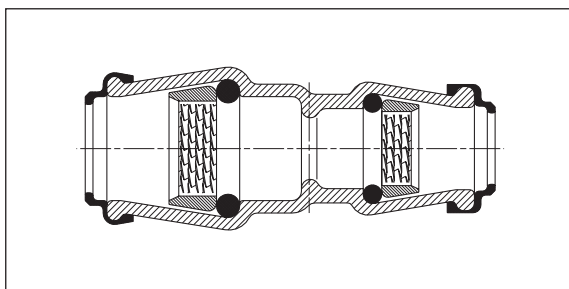
Skarvkoppling



Nr 6300 av segjärn
Nr 6320 av POM

Rör Ø mm	Nr 6300		Nr 6320	
		Vikt kg		Vikt kg
20	●	0,26	●	0,07
25	●	0,35	●	0,10
32	●	0,65	●	0,15
40	●	0,97	●	0,30
50	●	1,40	●	0,50
63	●	2,30	●	0,75
75	●	3,20		
90	●	3,15		

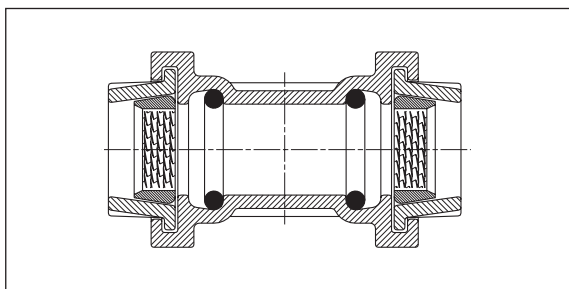
Reduktionskoppling Specialstorlekar



Nr 6310 av segjärn
Nr 6330 av POM

Rör Ø 1 mm	Rör Ø 2 mm	Nr 6310		Nr 6330	
			Vikt kg		Vikt kg
25	20	●	0,30	●	0,08
32	20	●	0,63		
32	25	●	0,51	●	0,13
40	25	●	1,00	●	0,20
40	32	●	0,80	●	0,23
50	20	●	2,10		
50	32	●	1,70	●	0,30
50	40	●	1,40	●	0,42
63	40			●	0,50
63	50	●	1,70	●	0,60
75	63	●	2,65		
90	75	●	3,30		
110	90	●	5,50		
125	110	●	7,70		

Skarvkoppling Skjutbar för installation på befintligt rör.

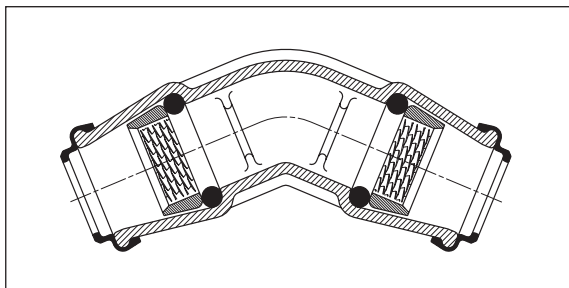


Nr 6301 av segjärn

Rör Ø mm	Nr 6301	
		Vikt kg
32	●	1,10
40	●	1,90
50	●	2,10
63	●	3,20

OBS: inget stopp !

Vinkelkoppling 45°



Nr 6440 av segjärn

Rör Ø mm	Nr 6440	
		Vikt kg
40	●	1,20
50	●	1,80
63	●	2,60
90	●	5,00
110	●	7,40

Med reservation för eventuella ändringar.