

### Flänskoppling

#### "System 2000"

dragsäker

för PVC-rör (och PE-rör)  
upp till PN 16

Nr 0400

#### Material:

Fläns och låsring:  
Segjärn,  
epoxypulverbelagda

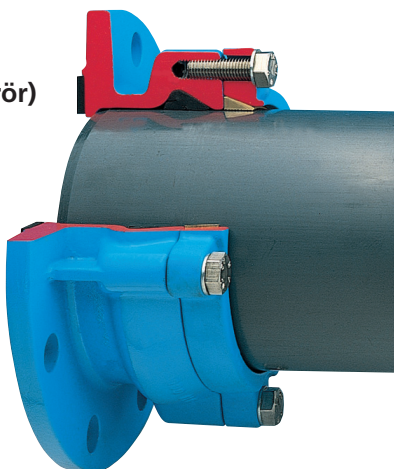
Läpptätning: Elastomer  
passande för dricksvatten  
(fabriksmord)

Plantätning: Elastomer

Gripring: Ms 58

(från DN 300 Rg7)

Bultar: Rostfritt stål A 4



Flänsar enligt EN1092-2

För tunnväggiga PE-rör (upp till 3 mm väggjocklek) och lågt inre tryck, bör stödhylsa användas.

Läpptätningen gör att röret mycket lätt kan föras på plats.

Flänspackningen sitter fast på flänsen.

Det dragsäkra rörsystemet är effektivt separerat från tätningssystemet och aktiveras genom att låsringen dras åt.

- Montering:**
1. Fasa röränden 30° och smörj den, använd ej olja
    - a) för sedan in röret i den löst monterade flänsen tills det tar stopp, eller
    - b) för den monterade flänsen på röret tills det tar stopp.
  2. Dra åt gripringen med bultarna tills det tar stopp. Detta skall göras efter att en ordentlig montering mot motfläns har utförts.

### Flänskoppling

upp till PN 16

Nr 5600 standard

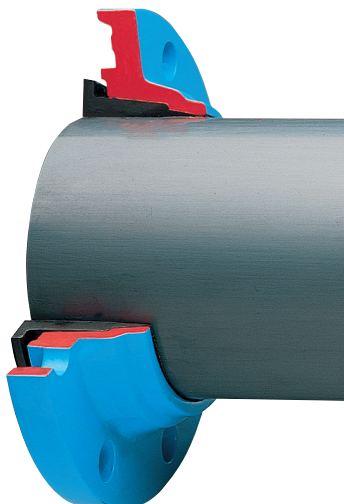
Nr 5630 reducerad

med reduceringsring

#### Material:

Fläns:  
se tabell ovan till höger,  
epoxypulverbelagd

Gummipackning:  
Elastomer, passande  
för dricksvatten



**Montering:** Kapa röret rakt, fasa och fukta inte.

För flänsen på röret och montera sedan gummipackningen.

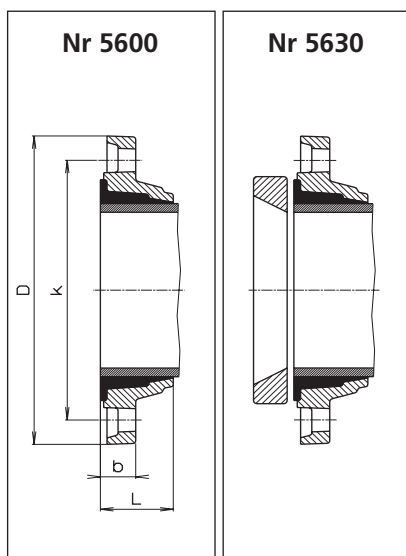
För PVC-rör enligt EN 1452-2, DIN 8061/8062

Standardutförande: PN 10 - DIN 2501

Fläns DN	Rör Ø mm	Flänskoppling "System 2000"		Flänskoppling			
				Standard		Reducerad	
		Nr 0400		Nr 5600	Nr 5630		
50	63	●	S	●	G		
60	63	●	S				
60	75	●	S	●	G		
65	63	●	S				
65	75			●	G		
80	75	●	S			●	G
80	90	●	S	●	G		
100	90	●	S				
100	110	●	S	●	G		
100	125	●	S				
125	110	●	S				
125	125	●	S				
125	140	●	S				
150	110					●	G
150	140	●	S			●	G
150	160	●	S	●	G		
150	180	●	S				
200	200	●	S*	●	S*		
200	225	●	S*1	●	S*1		
250	250	●	S*				
250	280	●	S*1	●	S*1		
300	315	●	S*	●	S*		
300	355	●	S*				
400	400	●	S*	●	S*		
400	450	●	S*				

Förklaringar: \* finns även i PN 16  
S av segjärn  
G av gråjärn

# Flänsar för PVC-rör



## Nr 5600

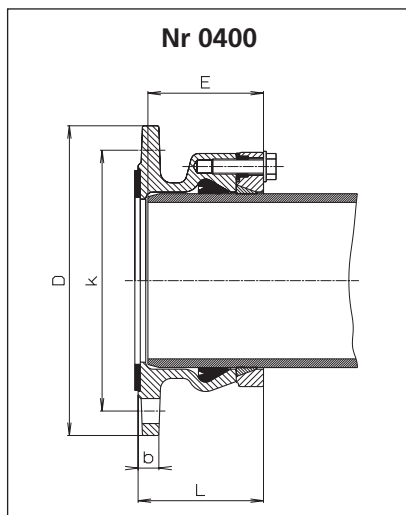
Fläns DN	Rör Ø mm	D	K	b	L (monterad)	Bultar		Vikt kg
						Antal	Gänga	
50	63	165	125	24	54	4	M 16	2,0
60	75	175	135	24	54	4	M 16	2,6
65	75	185	145	24	54	4	M 16	3,0
80	90	200	160	25	60	8	M 16	3,2
100	110	220	180	26	62	8	M 16	4,1
150	160	285	240	29	66	8	M 20	6,7
200	200	340	295	31	93	8	M 20	9,4
200	225	340	295	24	92	8	M 20	7,9
250	280	400	350	32	114	12	M 20	15,5
300	315	445	400	33	117	12	M 20	15,8
400	400	565	515	33	134	16	M 24	27,0

## Nr 5630

Vikt inkl. reduceringsring

Fläns DN	Rör Ø mm	D	K	b med reducering	L med reducering	Bultar		Vikt kg
						Antal	Gänga	
80	75	200	160	50	78	8	M 16	5,1
150	110	285	240	62	94	8	M 20	12,0
150	140	285	240	63	97	8	M 20	8,5

## Nr 0400



Fläns DN	Rör Ø mm	D	K	E	b	L	Bultar		Vikt kg
							Antal	Gänga	
50	63	165	125	80	19	90	4	M 16	3,6
60	63	175	135	80	19	90	4	M 16	3,8
60	75	175	135	82	19	92	4	M 16	4,0
65	63	185	145	80	19	90	4	M 16	4,3
65	75	185	145	82	19	92	4	M 16	4,3
80	75	200	160	82	19	92	8	M 16	5,0
80	90	200	160	85	19	95	8	M 16	5,5
100	90	220	180	85	19	95	8	M 16	6,8
100	110	220	180	85	19	95	8	M 16	6,2
100	125	220	180	87	19	97	8	M 16	7,0
125	110	250	210	85	19	95	8	M 16	7,8
125	125	250	210	87	19	97	8	M 16	8,2
125	140	250	210	93	19	103	8	M 16	8,5
150	140	285	240	93	19	103	8	M 16	11,3
150	160	285	240	105	19	115	8	M 20	10,5
150	180	285	240	115	19	125	8	M 20	11,6
200	200	340	295	125	20	135	8	M 20	18,0
200	225	340	295	128	20	138	8	M 20	16,0
250	250	400	350	145	22	155	12	M 20	22,0
250	280	400	350	148	22	158	12	M 20	29,0
300	315	455	400	174	25	184	12	M 20	44,0
300	355	455	400	237	25	277	12	M 20	61,0
400	400	565	515	230	25	242	16	M 24	97,0
400	450	565	515	260	25	302	16	M 24	81,0

Med reservation för eventuella ändringar