

Nr	Utförande	Medium	PN	Storlek/DN											
				50	65	80	100	125	150	200	250	300	400		
4100E2	Standard längd	Vatten, andra medium mot förfrågan.	16	●	●	●	●	●	●	●	●	●	●	●	
4200E2	Längd 600 mm				●	●		●	●						
	Längd 810 mm										●				
	Längd 860 mm											●			

### Mjuktätande slussventil med slätt genomlopp

#### av segjärn

epoxipulverbelagd

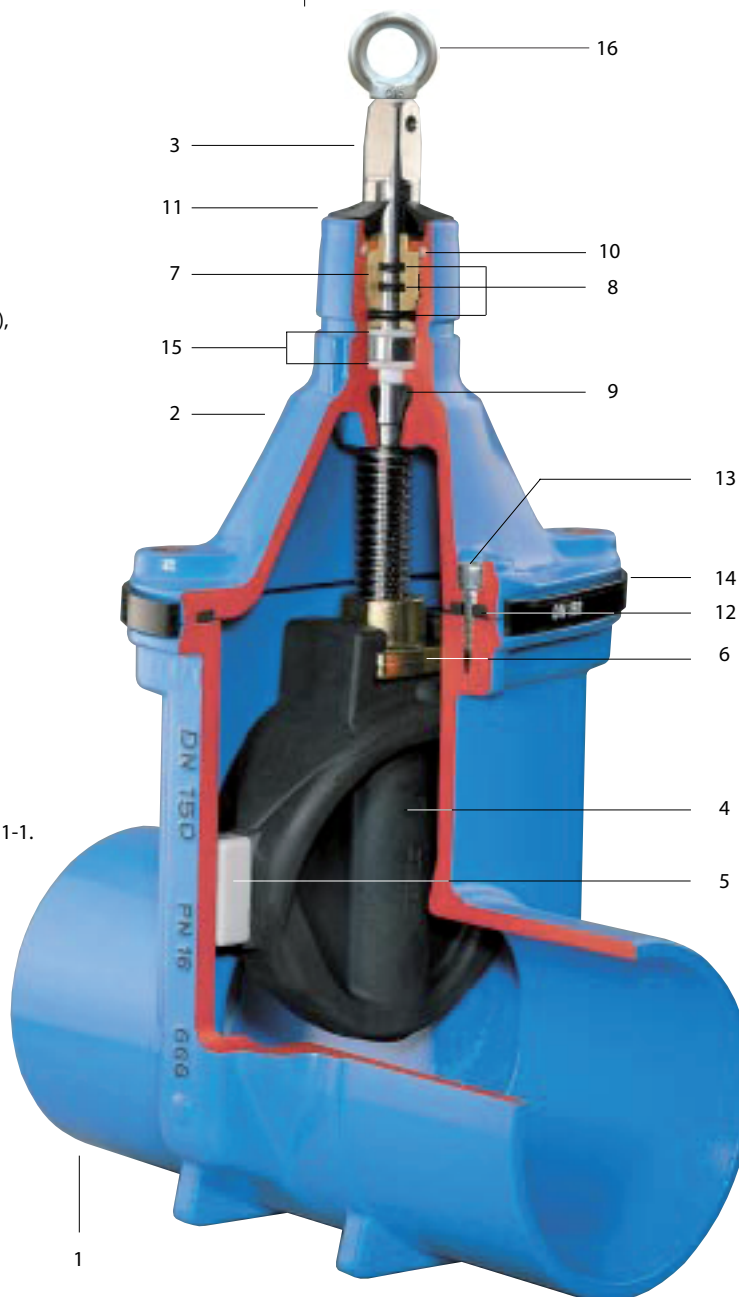
Denna Hawle E2 slussventil med spikändar är av universaltyp för både fläns- och muffanslutning.

Den kan lätt ersätta gamla flänsventiler och om Hawles fläns användspåslätandarna behövs ej någon flänspackning.

Ventilens bygglängd kan justeras genom att ändarna avkortas. Det utvändiga måttet på spikändarna är samma som de för segjärn; (andra storlekar kan fås mot förfrågan)

#### Material och egenskaper:

- 1/2 **Ventilhus och överdel** av segjärn EN-GJS-400-18 enligt EN 1563 (GGG 400 – DIN 1693) in- och utsida epoxipulverbelagd enligt DIN 30677-T2 i enlighet med DIN 3476 och alla kvalitets och testbestämmelser från RAL kvalitetsmärkning 662 (GSK-sammanslutningen för högkvalitativt korrosionsskydd).
- 3 **Spindel** i rostfritt stål typ 1.4162, med rullad gänga.
- 4 **Kägla** av segjärn EN-GJS-400-18 enligt EN 1563 (GGG 400 – DIN 1693), in- och utsida helt gummibelagd med påvulkaniserad elastomer, passande för dricksvatten enligt EN 681-1, med dräneringshål.
- 5 **Kägel styrning** av motståndskraftig plast med höga glidegenskaper, optimalt utförande garanterar minimal nötning och minimalt stängningsmoment.
- 6 **Kägelmutter** av avzinkningshärdig mässing CuZn36Pb3As, generös överdimensionering av den rekommenderade gänglängden i kägelmuttern enligt prEN 1171, vilket garanterar högsta tänkbara vridmoment.
- 7 **O-rings hylsa** av Ms 58.
- 8 **O-ringar** av elastomer, inbäddade i icke korrosivt material (enligt DIN 3547-T1) och utbytbara under tryck (enligt ISO 7259) upp till DN 200, för DN 250 och större utan tryck.
- 9 **Läpptätning** av elastomer, passande för dricksvatten enligt EN 681-1.
- 10 **Fjädersring** av POM
- 11 **Skyddsring** av elastomer
- 12 **Bröstpackning** av elastomer, passande för dricksvatten enligt EN 681-1.
- 13 **Insexbultar** St 8.8 DIN 912 helt korrosionsskyddade då de är försänkta, täckta med skyddsmassa och passerar genom plantätningen.
- 14 **Kantskyddsring** av PE, skyddar mot skador vid frakt och förvaring.
- 15 **Friktionsbrickor** av POM garanterar lätt spindelstyrning
- 16 **Lyftögla** (DN 250-400)



Med reservation för eventuella ändringar

# E2 Slussventil med slätändar

**Standard utförande:** utan ventilratt och garnityr

**Tillbehör:**

**Ventilratt:** Nr 7800

**Spindelförlängare:** Fast Nr 9010, 9020

Teleskopiskt Nr 9501, 9500, 9510, 9520, 9230, 9240, 9250, 9260, 9270

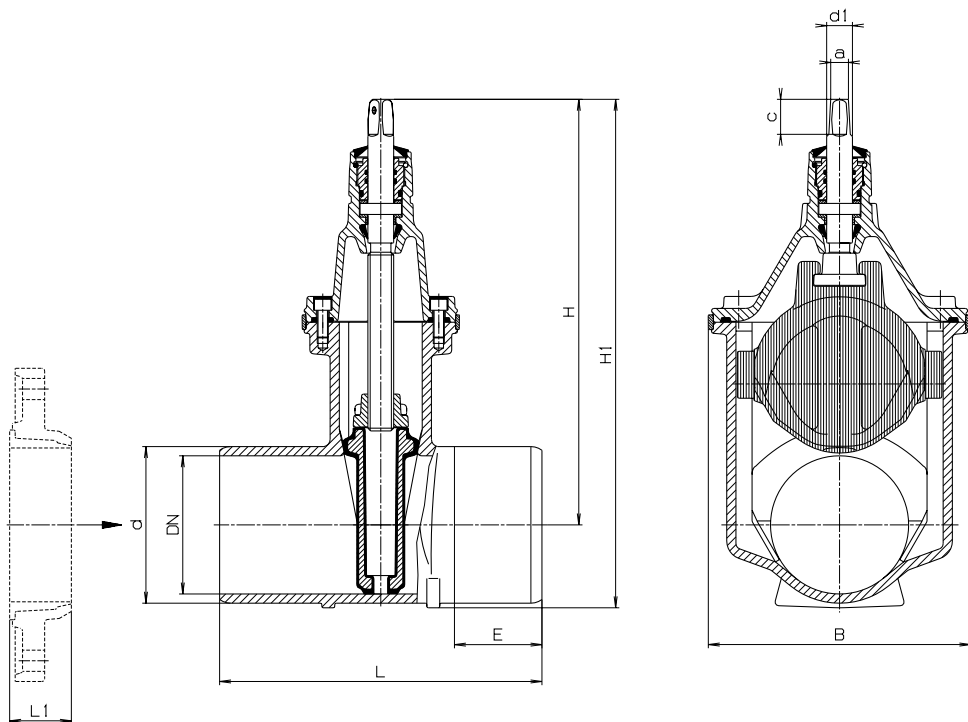
Rostfritt Nr 9255, 9265, 9275

**Betäckningar:**

Belos flytande slussventilbetäckningar  
(rund alt. fyrkantsram)

**Egenskaper:**

- Lätt anpassning av lägesindikator och automatiskt manöverdon på standard överdel är möjlig
- Ett garnityr passar till flera olika dimensioner
- Optimalt placerad ventilstyrning av motståndskraftig plast garanterar minimal nötning och lägsta stängningsmoment, passande för frekvent användning vid differentialtryck upp till 16 bar
- 100% passande för manövreringar med automatiska manöverdon
- Generös överdimensionering av den rekommenderade gänglängden i kägelmuttern enligt prEN 1171 garanterar högsta tänkbara vridmoment
- O-ringar inbäddade i icke korrosivt material. (Enligt DIN 3547-T1)
- Utbytbara O-ringar  
- upp till DN 200 under tryck (enligt ISO 7259)  
- från DN 250 utan tryck
- Levereras med återanvändbara skyddslock monterade i vardera ände.



**För kortare bygglängd, kapa ändarna och montera med Hawle fläns** (se broschyr "Flänsar")

**Observera:** Försäkra dig om att spikändans längd "E" ej är kortare än flänsens djup "L1".

DN	Ventil						Spindel			Vikt kg
	d*	L	E	H	H1	B	a	c	d 1	
50	66	250	80	260	296	143	14,8	30	22	7,8
65	82	270	85	328	373	180	17,3	35	25	13,0
80	98	280	85	336	390	180	17,3	35	25	14,5
		600	245							19,5
100	118	300	90	373	438	213	19,3	38	25	20,0
		600	240							26,0
125	144	325	95	450	527	285	19,3	38	28	30,0
150	170	350	95	462	552	285	19,3	38	28	34,5
		600	220							41,5
200	222	400	115	563	679	357	24,3	48	32	55,5
		600	215							65,0
250	274	450	120	670	813	432	27,3	48	34	93,0
		810	300							114,0
300	326	500	120	753	919	518	27,3	48	34	137,0
		860	300							167,0
400	429	600	133	974	1198	687	32,3	55	44	254,0

\* andra storlekar mot förfrågan.