

DUBBELEXCENTRISK VRIDSPJÄLLVENTIL

PRODUKTBESKRIVNING

- Uförande enligt EN 593
- Bygglängd enligt EN 558-1, Serie 14
- Skyddsklass IP 68
- Manöverenhet: Snäckväxel med E2-design
- Testtryckenligt EN 1074-1/2, EN 12266

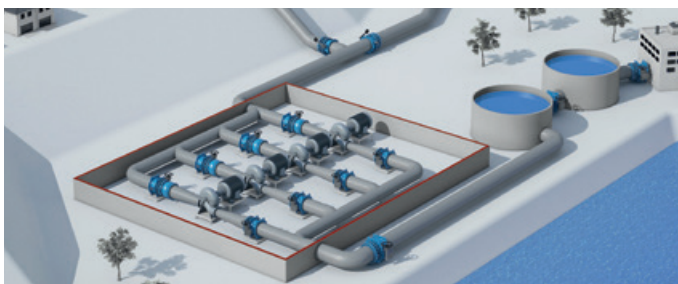
TEKNISKA EGENSKAPER

- 1) Ventilsåte: integrerat, svetsat och finbearbetat rostfritt stål
 - 2) Hus och spjällskiva tillverkat av segjärn, epoxypulverbelagd invändigt och utvändigt, minimum 250 µm
 - 3) Tätningar av EPDM
 - 4) Hållarring tillverkat i rostfritt stål eller epoxypulverbelagd stål
- Axel tillverkat i rostfritt stål
 - Alla infästningar tillverkat i rostfritt stål
 - Lagerhylsa tillverkat i brons
 - Medium: dricksvatten
 - Andra versioner efter förfrågan

TILLBEHÖR

- Handratt Nr 9881R
- Adapter Nr. 9213 för spindelförlängning E2/E3
- Nyckelhylsa Nr. 2161
- Elektriskt ställdon Nr. 9920
- Teleskopsgarnityr (se separat blad)
- Belos betäckning (se separat blad)

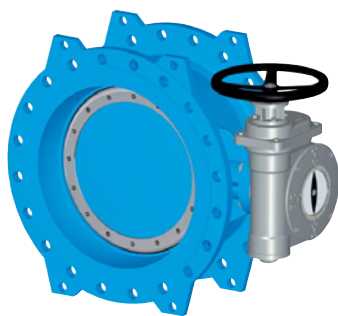
APPLIKATIONSEXEMPEL



Adapter för
spindelförlängning
E2/E3. Nr. 9213



Handratt
Nr. 9881R



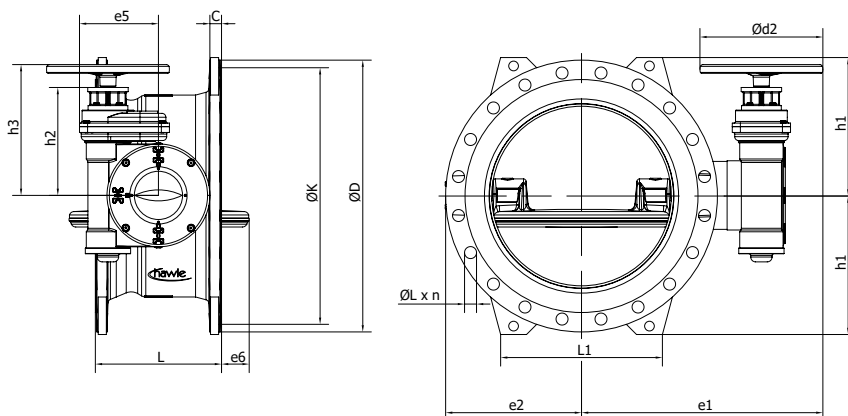
Nyckelhylsa
Nr. 2161



Elektriskt ställdon
Nr. 9920



Med reservation för eventuella ändringar.



TRYCKKLASS PN10

DN	PN	L Serie 14	L1	e1	e2	e5	e6	Ød2	ØD	ØK	C	ØL x n	h1	h2	h3	Varv Öppna /stäng	Vikt	RSK-nr
150	10	210	-	378	151	134	0	245	285	240	19,0	23x8	143	145	212	11,25	45	4656087
200		230	180	405	177	134	0	245	340	295	20,0	23x8	180	145	212	11,25	60	4656088
250		250	220	481	214	158	5	245	405	350	22,0	23x12	213	165	239	10	95	4656089
300		270	280	503	237	158	11	245	460	400	24,5	23x12	242	165	239	10	115	4656090
350		290	320	595	283	175	28	370	505	460	24,5	23x16	264	186	271	12,5	155	4656091
400		310	335	626	297	175	43	370	565	515	24,5	28x16	293	186	271	12,5	165	4656092
450		330	380	670	333	198	57	370	615	565	25,5	28x20	320	287	372	36,25	220	4656093
500		350	400	701	344	244	67	370	670	620	26,5	28x20	345	336	420	43,5	285	4656094
600		390	440	749	414	244	98	370	780	725	30,0	31x20	400	336	420	43,5	350	4656095
700		430	540	838	511	313	126	370	895	840	32,5	31x24	460	399	484	104	575	4656096
800		470	610	855	530	313	153	370	1015	950	35,0	34x24	520	399	484	104	680	4656097
900		510	670	965	618	365	181	370	1115	1050	37,5	34x28	568	435	519	192,5	980	4656098
1000		550	740	1039	650	365	206	370	1230	1160	40,0	37x28	625	435	519	192,5	1155	4656099
1100		590	750	1022	720	365	237	370	1355	1270	53,5	37x32	695	435	519	192,5	1558	-
1200	630	900	1251	782	515	264	485	1455	1380	45,0	41x32	738	576	625	362,5	1965	4656100	
1400	710	1160	1349	917	515	323	485	1675	1500	46,0	44x36	848	538	625	362,5	2690	-	

DN 1400 utan ÖVGW (Austrian Association for Gas and Water) certifiering.

TRYCKKLASS PN16

DN	PN	L Serie 14	L1	e1	e2	e5	e6	Ød2	ØD	ØK	C	ØL x n	h1	h2	h3	Varv Öppna /stäng	Vikt	Artikelnr
150	16	210	-	378	151	134	0	245	285	240	19,0	23x8	143	145	212	11,25	45	-
200		230	180	405	177	134	0	245	340	295	20,0	23x12	180	145	212	11,25	60	5013897
250		250	220	481	214	158	6	245	405	355	22,0	28x12	213	165	239	10	95	5013902
300		270	280	503	237	158	11	245	460	410	24,5	28x12	242	165	239	10	115	5013907
350		290	320	595	283	175	28	370	520	470	26,5	28x16	272	186	271	12,5	162	-
400		310	335	626	297	198	43	370	580	525	28,0	31x16	300	287	372	36,25	204	-
450		330	380	670	333	198	57	370	640	585	30,0	31x20	330	287	372	36,25	240	-
500		350	400	721	344	244	67	370	715	650	31,5	34x20	370	336	420	43,5	325	5013926
600		390	500	779	414	244	98	370	840	770	36,0	37x20	432	336	420	43,5	435	5013931
700		430	540	838	511	313	126	370	910	840	39,5	37x24	467	399	484	104	610	-
800		470	615	928	530	313	153	370	1025	950	43,0	41x24	525	399	484	104	780	-
900		510	675	1007	618	365	181	370	1125	1050	46,5	41x28	573	435	519	192,5	1065	-
1000		550	740	1039	650	365	206	370	1255	1170	50,0	44x28	638	435	519	192,5	1320	-
1100		590	750	1091	720	365	237	370	1355	1270	53,5	44x32	696	435	519	192,5	1558	-
1200	630	900	1251	782	515	264	485	1485	1380	57,0	50x32	753	576	625	362,5	2375	-	
1400	710	1160	1349	917	515	323	485	1685	1590	60,0	50x36	848	538	625	362,5	2870	-	

DN 1400 utan ÖVGW (Austrian Association for Gas and Water) certifiering.