



### HAKU ANBÖRRNINGSKOPPLING för trycklös anborring på PE och PVC-rör

#### PRODUKTBESKRIVNING

- För PE och PVC-rör med arbetstryck upp till PN16 enligt DIN 8074, 8061/8062.
- För kallt vatten, andra medium mot förfrågan.
- HAKU tätningssystem är den bästa metoden för tätning av utlopp på plaströr.
- Tätningen har full kontakt runt rörets hela diameter och är fastlimmad i kopplingen för lätt montering.
- Två koncentriska läpptätningar omgärdar borrhålet som fördelar trycket över en större yta så att borrhålet skyddas mot deformation.

#### MATERIAL

- 1, 2 Koppling epoxipulverbehandlad EN-GJS-400-18 (GGG 400) - EN 1563
- 3 Packning i elastomer, passande för dricksvatten
- 4 Bultar och brickor i rostfritt stål - A2
- 5 Läpptätning i elastomer, passande för dricksvatten

#### TILLBEHÖR

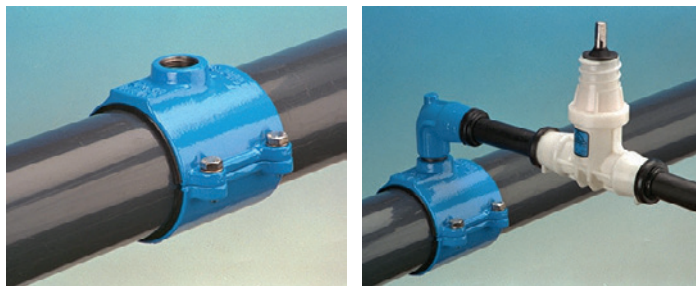
Anbörningsapparat 5800

#### LEVERANS

\* Levereras i bygelutförande.

Varning! Vid användning på PE-rör PE80, skall denna typ *endast* användas på rör klass SDR 11 och högre kvaliteter.

#### APPLIKATIONSEXEMPEL



Artikel	Rör Ø	PN	Invändigt gängat utlopp			
			1"	1 ¼"	1 ½"	2"
5250	40	16	●			
	50		●			
	63		●	●	●	●
	75		●	●	●	●
	90		●	●	●	●
	110		●	●	●	●
	125		●	●	●	●
	140		●	●	●	●
	160		●	●	●	●
	180		●	●	●	●
	200		●	●	●	●
	225		●	●	●	●
	250		●	●	●	●
	280					●
	280*		●	●	●	●
	315					●
	315*		●	●	●	●
	355*					●
	400*				●	●
	450*				●	●
500*			●	●		
630*				●		

\* Levereras som sadel med rostfritt band.

Med reservation för eventuella ändringar.

Ø Rör	G ISO 228	Ø d	H	L	L 1	Vikt
40	1"	27	42	98	70	0,95
50	1"	27	56	110	80	1,20
63	1"	27	57	124	100	1,80
	1¼"	33	62			2,00
	1½"	40+	62			1,90
75	2"	40+	68	135	110	2,10
	1"	27	63			2,15
	1¼"	33	68			2,25
	1½"	40	68			2,20
90	2"	50	73	150	110	2,30
	1"	27	71			2,60
	1¼"	33	75			2,70
	1½"	40	75			2,60
110	2"	50	80	170	120	2,70
	1"	27	81			3,60
	1¼"	33	85			3,60
	1½"	40	85			3,80
125	2"	50	90	192	120	3,60
	1"	27	87			3,70
	1¼"	33	93			3,70
	1½"	40	93			4,15
140	2"	50	98	208	120	4,10
	1"	27	96			4,40
	1¼"	33	100			4,30
	1½"	40	100			4,60
160	2"	50	106	230	120	4,50
	1"	27	106			5,90
	1¼"	33	111			6,10
	1½"	40	111			6,30
180	2"	50	116	262	120	6,20
	1"	27	125			8,00
	1¼"	33	125			8,00
	1½"	40	127			8,10
200	2"	50	127	282	120	8,10
	1"	27	132			8,10
	1¼"	33	132			7,80
	1½"	40	137			8,30
225	2"	50	137	310	120	8,10
	1"	27	143			9,10
	1¼"	33	145			9,40
	1½"	40	145			9,70
250	2"	50	150	347	180	9,60
	1"	27	156			11,00
	1¼"	33	156			11,30
	1½"	40	163			11,50
280	2"	50	163	204	120	12,00
	1**	27	176			3,80
	1¼**	33	176			3,60
	1½**	40	176			3,60
315	2**	50	176	377	180	3,30
	2"	51	178			14,20
	1**	27	194			3,58
	1¼**	33	194			3,80
355	1½**	40	194	200	120	3,75
	2**	50	196			3,55
	2"	50	196			16,70
400	2**	50	220	270	120	3,50
	1½**	40	243			4,90
450	2**	50	243	235	120	4,90
	1½**	40	268			4,60
500	2**	50	268	255	120	4,60
	1½**	40	292			4,90
630	2**	50	292	255	120	4,90
			342	255	120	9,50

## HAKU ANBÖRRNINGSKOPPLING

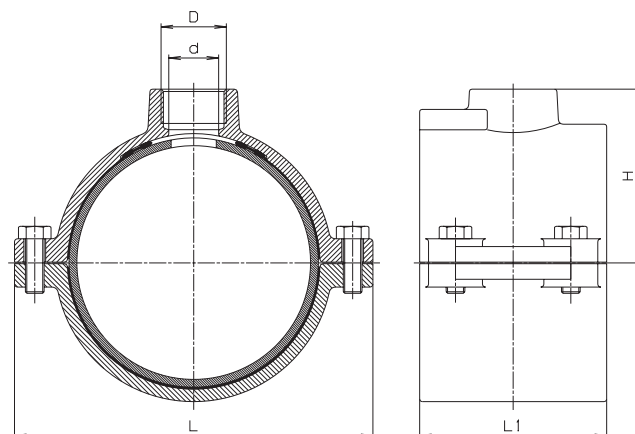
för trycklös anborring på PE och PVC-rör

Rör	ÖNORM	DIN
PE	B 5172	8074
PVC	EN 1452-2	EN 1452-2

### 5250 - rör Ø40-315

+ Max 35 mm borrh.

Med invändigt gängat utlopp ISO 228, med tillhörande anbörningsnippel Nr. 3720 för anborring under tryck.



### 5250 - rör Ø280-630

\* Levereras i bygelutförande.

Varning: Vid användning på PE-rör PE80, skall denna typ endast användas på rör klass SDR 11 och högre kvaliteter.

