

Belos

hawle

ZAK - Systemet

det gängfria, dragsäkra snabbkopplingssystemet



HAWLE. TILLVERKAD FÖR GENERATIONER.



- Det gängfria, dragsäkra kopplingssystemet för servisanslutningar
- Integrerat i anborrningsbyglar, servisventiler och kopplingar
- PN 16



***Enkel
installation:***

- ***Tryck in***
- ***Rotera 90°***
- ***Drag ut***
- ***Sätt dit låsringen***

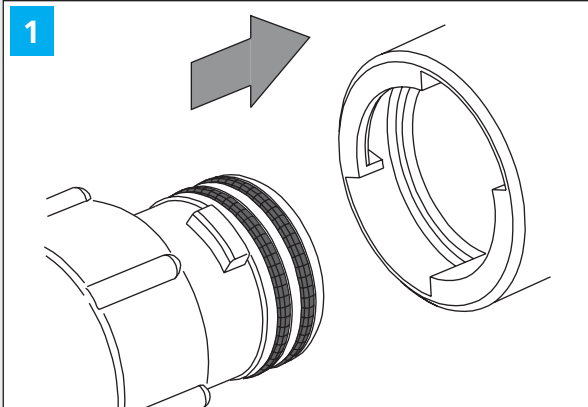
ZAK -muff d 34

För anborrning Ø 25 mm
Instickskoppling för PE-rör från Ø 25 mm - Ø 50 mm

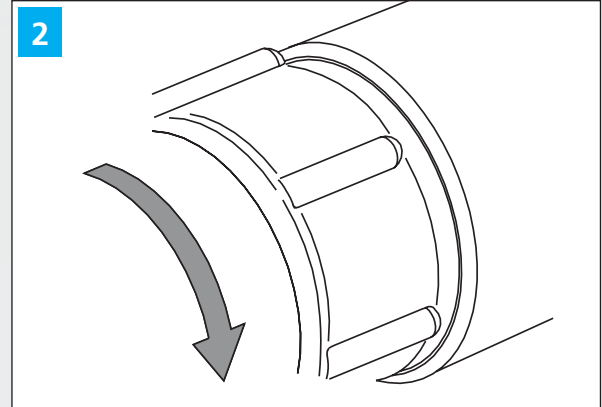
ZAK -muff d 46

För anborrning Ø 35 mm
Instickskoppling för PE-rör från Ø 32 mm - Ø 63 mm

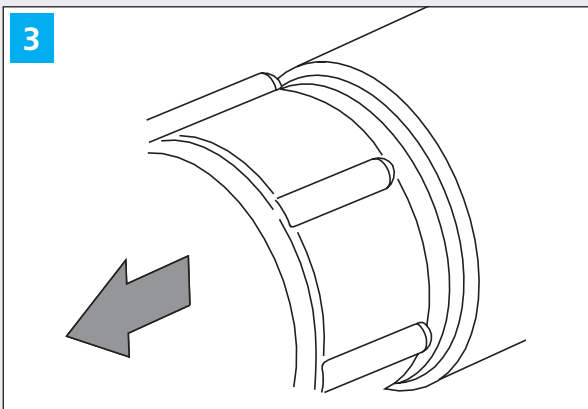
Monteringsanvisning ZAK - System



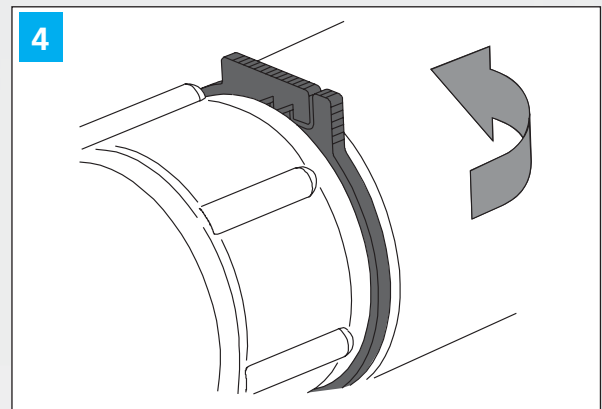
Smörj O-ringarna på spikänden. Tryck in ZAK-spikänden i ZAK-muffen tills den tar stopp.



Rotera ZAK-kopplingen 90° medsols tills det tar stopp.

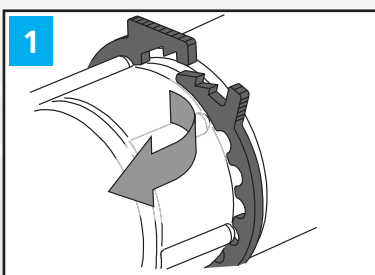


Drag ut ZAK-kopplingen tills det tar stopp (ca. 4 mm).

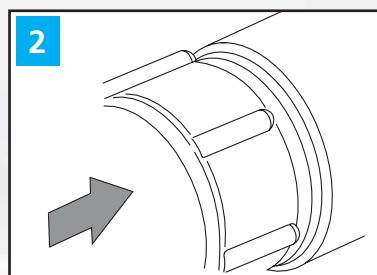


Sätt dit låsringen i springan och stäng den.

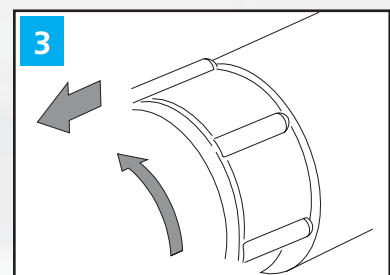
Demonteringsanvisning ZAK - System



Öppna låsringen, utvidga den och drag den bakåt.



Tryck in ZAK-kopplingen tills det tar stopp (ca. 4 mm).



Vrid ZAK-kopplingen 90° motsols tills det tar stopp och drag ut den från ZAK-muffen.

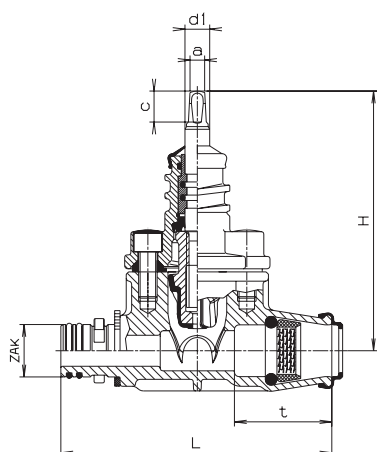
ZAK-Servisventil

med ZAK-spikände och insticks-
muff

för sidoanslutning



Nr 2810



ZAK 34

DN	PE-rör Ø mm	H	L	t	a	c	d1	kg
¾"	25	168	173	52	10,3	20	16	2,35
1"	32	168	175	63	10,3	20	16	2,50
1¼"	40	200	205	76	10,3	20	16	2,90
1½"	50	200	232	91	10,3	20	16	3,15

ZAK 46

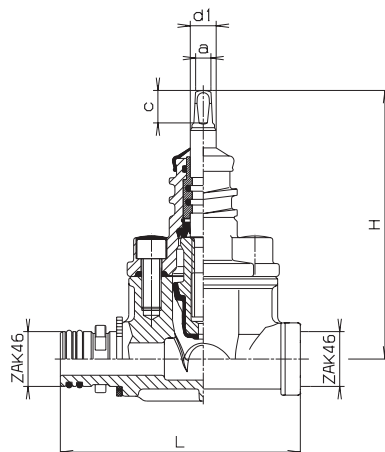
DN	PE-rör Ø mm	H	L	t	a	c	d1	kg
1¼"	40	200	230	76	10,3	20	16	4,00
1½"	50	200	236	91	10,3	20	16	4,30
2"	63	270	267	103	10,3	20	16	4,80

ZAK-Servisventil

med ZAK-spikände och ZAK-muff

för sidoanslutning

Nr 2811



ZAK 46

DN	H	L	a	c	d1	kg
1½"	200	209	10,3	20	16	4,00

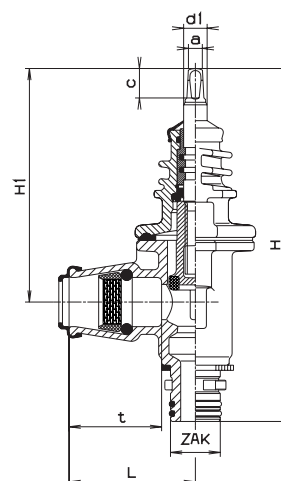
ZAK-Servisventil

med ZAK-spikände och insticks-
muff

för vertikal anslutning



Nr 3160



ZAK 34

DN	PE-rör Ø mm	H	H1	L
¾"	25	240	159	80
1"	32	240	159	80

ZAK 34

DN	t	a	c	d1	kg
¾"	52	10,3	20	16	2,30
1"	63	10,3	20	16	2,40

ZAK 46

DN	PE-rör Ø mm	H	H1	L
1¼"	40	272	190	106
1½"	50	286	190	220

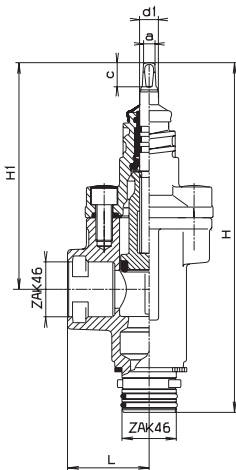
ZAK 46

DN	t	a	c	d1	kg
1¼"	76	10,3	20	16	4,15
1½"	91	10,3	20	16	4,25

ZAK-Servisventil

med ZAK-spikände och ZAK-muff
för vertikal anslutning

Nr 3161



ZAK 46

DN	H	H 1	L
1½"	297	190	69

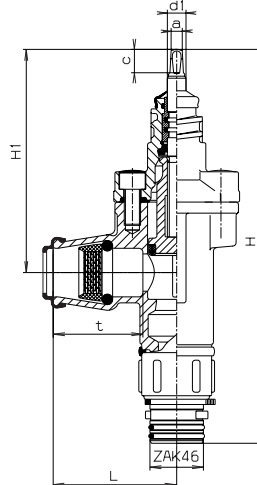
ZAK 46

DN	a	c	d 1	Vikt kg
1½"	10,3	20	16	3,90

ZAK-Servisventil

360° svivelkoppling, med ZAK-spik-
ände och insticks muff
för vertikal anslutning

Nr 3162



ZAK 46

DN	PE-rör Ø mm	H	H 1	L
1½"	40	355	190	106

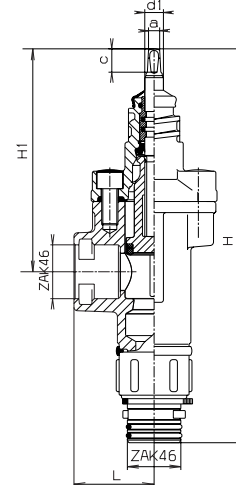
ZAK 46

DN	t	a	c	d 1	Vikt kg
1½"	76	10,3	20	16	4,85

ZAK-Servisventil

360° svivelkoppling, med ZAK-spik-
ände och ZAK-muff
för vertikal anslutning

Nr 3163



ZAK 46

DN	PE-rör Ø mm	H	H 1	L
1½"	40	355	190	69

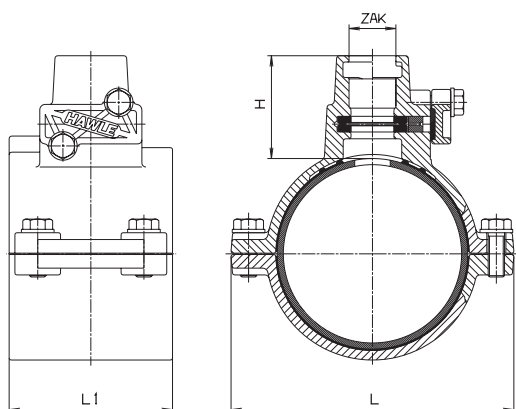
ZAK 46

DN	a	c	d 1	Vikt kg
1½"	10,3	20	16	4,53

ZAK-HAKU Anbörningskoppling

för sido- och vertikal anslutning
av PE- och PVC-rör, anborrning under tryck

Nr 5320



ZAK 34, anborrning Ø 25 mm

Rör Ø mm	H	L	L 1	Vikt kg
63	107	135	100	2,90
90	73	150	110	3,35
110	73	170	120	3,75
140	76	208	120	5,00
160	80	230	120	5,85
225	83	310	120	7,65

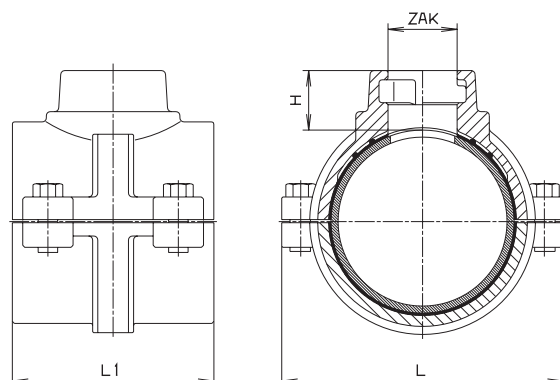
ZAK 46, anborrning Ø 35 mm

Rör Ø mm	H	L	L 1	Vikt kg
90	72	150	110	3,55
110	74	170	120	4,00
140	79	208	120	5,20
160	74	230	120	5,95
225	86	310	120	7,70

ZAK-HAKU Anbörningskoppling

för sido- och vertikal anslutning
av PE- och PVC-rör, för trycklös anborrning

Nr 5260



ZAK 46, anborrning Ø 35 mm

Rör Ø mm	H	L	L 1	Vikt kg
63	46	135	100	1,90
90	46	150	110	3,00
110	46	170	120	3,10
125	39	190	120	3,80
140	39	205	120	4,80
160	39	230	120	5,00
225	39	300	120	7,00

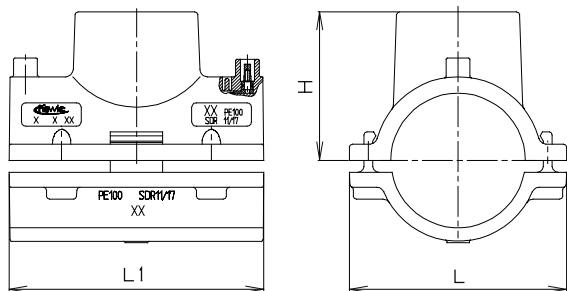
HA-Elsvetssadel

med ZAK-muff

av PE 100

ZAK-anslutning av mässing

Nr 5261



ZAK 34, anborring \varnothing 25 mm

Rör \varnothing mm	H	L	L1	Vikt kg
63	63	120	140	0,80
90	100	145	170	1,05
110	110	180	170	1,35
125	117	180	170	1,30
160	135	220	170	1,60
225	167	295	170	2,30

ZAK 46, anborring \varnothing 35 mm

Rör \varnothing mm	H	L	L1	Vikt kg
90	100	145	170	1,05
110	110	180	170	1,35
125	117	180	170	1,30
160	135	220	170	1,60
225	167	295	170	2,30

ZAK-HAKU-Hawlinger

för sido- och vertikal anslutning

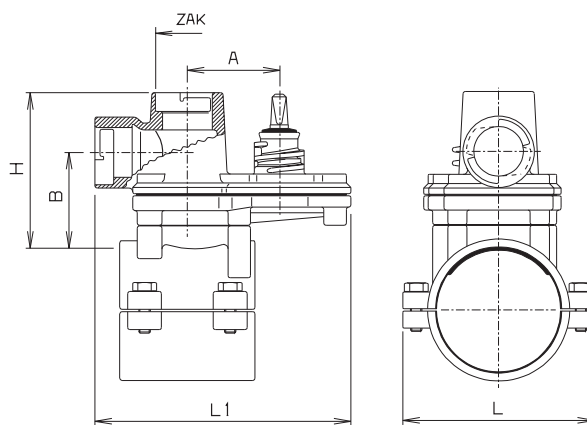
av PE- och PVC-rör, med inbyggd avstängning

Nr 2310



Nr 2305

endast för
vertikal
anslutning
(ingen bild)



ZAK 34, anborring \varnothing 25 mm, dimension nr 2310

Rör \varnothing mm	H	L	L1	A	B	Vikt kg
63	125	155	175	68	75	6,80
90	125	155	175	68	75	6,90
110	125	170	175	68	75	7,30
125	125	190	175	68	75	7,20
140	125	205	175	68	75	8,10
160	125	230	175	68	75	9,00
225	125	305	175	68	75	11,10

ZAK 46, anborring \varnothing 35 mm

Rör \varnothing mm	H	L	L1	A	B	Vikt kg
90	130	155	225	82	65	8,70
110	130	170	225	82	65	9,10
125	130	190	225	82	65	10,40
140	130	205	225	82	65	10,00
160	130	230	225	82	65	11,00
180	130	250	225	82	65	12,50
225	130	305	225	82	65	13,90

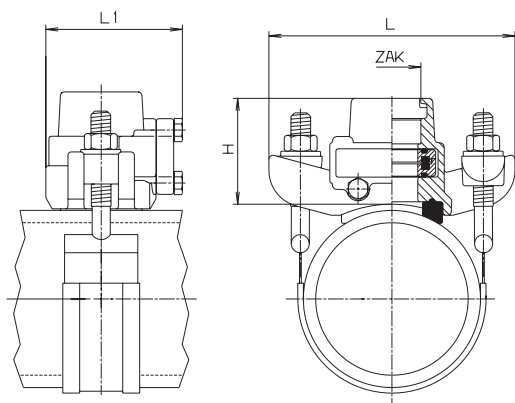
ZAK-Anbörningsbygel

för sido- och vertikal anslutning av segjärn, stål och asbestcimentrör, anbörning under tryck

Nr 3810 komplett med bygelband och tätning

Nr 3810G utan bygelband och tätning

Vid beställning vänligen ange rördimension och typ av rör



ZAK 34, anbörning Ø 25 mm

Vikt utan bygelband

Rör Ø mm	H	L	L1	Vikt kg
65-500	83	200	112	2,50

ZAK 46, anbörning Ø 35 mm

Rör Ø mm	H	L	L1	Vikt kg
65-500	86	200	112	3,00

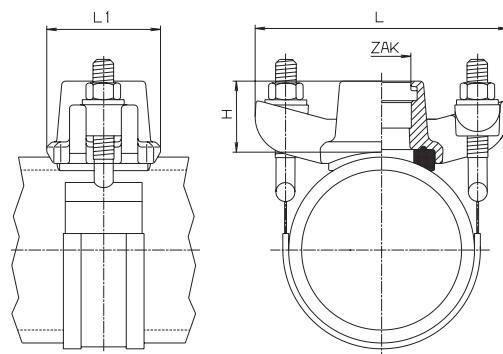
ZAK-Anbörningsbygel

för sido- och vertikal anslutning av segjärn, stål och asbestcimentrör, trycklös anbörning

Nr 3540 komplett med bygelband och tätning

Nr 3540G utan bygelband och tätning

Vid beställning vänligen ange rördimension och typ av rör



ZAK 46, anbörning Ø 35 mm

Vikt utan bygelband

Rör Ø mm	H	L	L1	Vikt kg
65-500	65	200	90	1,70

ZAK-Universal-Hawlinger

för sido- och vertikal anslutning av segjärn, stål och asbestcimentrör, med inbyggd avstängning

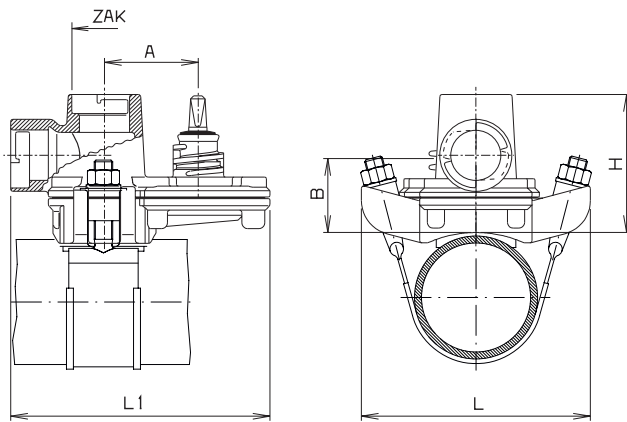
Nr 2410 komplett bygelband och tätning

Nr 2410G utan bygelband och tätning

Vid beställning vänligen ange rördimension och typ av rör



Nr 2405
endast för
vertikal
anslutning
(utan bild)



ZAK 34, anborrning Ø 25 mm, dimension nr 2410G Vikt utan bygelband

DN	H	L	L1	A	B	Vikt kg
65-500	110	200	170	68	60	4,70

ZAK 46, anborrning Ø 35 mm

DN	H	L	L1	A	B	Vikt kg
65-500	120	200	225	82	65	6,10

Rostfria bygelband med tätning

inklusive gripdelar, brickor och muttrar

till alla ZAK-byglar och ZAK-Hawlinger

Nr 3110 DN 65-500

Vid beställning vänligen ange rördimension och typ av rör



ZAK-Instickskoppling



Nr 6160

ZAK	PE-rör Ø mm	Vikt kg
34	20	0,30
	25	0,40
	32	0,50
	40	0,70
46	25	0,50
	32	0,70
	40	0,80
	50	1,20
	63	1,60

ZAK-Vinkel 90° 360° instick vridbar



Nr 6465

ZAK	PE-rör Ø mm	Vikt kg
34	32	1,60
	40	1,80
46	32	1,70
	40	1,90
	50	2,30
	63	2,80

ZAK-Vinkel 90° PE-ände



Nr 6479

ZAK	PE-rör Ø mm	Vikt kg
34	32	0,80
	40	0,90
46	32	1,00
	40	0,65
	50	0,85
	63	1,30

ZAK-Vinkel 90° instick



Nr 6480

ZAK	PE-rör Ø mm	Vikt kg
34	20	0,40
	25	0,55
	32	0,80
	40	1,10
46	25	
	32	0,90
	40	1,20
	50	1,65
	63	2,10

ZAK-PE-ände



Nr 6180

ZAK	PE-rör Ø mm	Vikt kg
34	32	0,50
	40	0,95
46	32	0,60
	40	0,60
	50	0,90
	63	1,20

ZAK-Instickskoppling skjutbar med avtagbar muff



Nr 6170

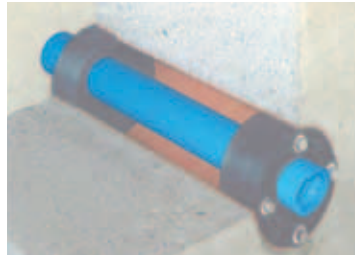
ZAK	PE-rör Ø mm	Vikt kg
34	32	1,05
	50	1,85
46	32	1,10
	40	1,50
	50	1,70
	63	2,70

ZAK-Vägg genomföring

Nr 6992 ZAK-muff 46 / 1¼" inv. gga - mönstrat hölje

Nr 6993 ZAK-muff 46 / ZAK-muff 46 - mönstrat hölje

Nr 6994 ZAK-muff 46 / 1¼" inv. gga - slätt hölje Ø 62 mm



Nr 6994

ZAK 46

Art.nr	Anslutning A	Anslutning B	Version	L	Vikt kg
6992	ZAK-muff 46	1¼" inv. gga	mönstrat hölje	500	5,30
6993	ZAK-muff 46	ZAK-muff 46	mönstrat hölje	500	5,30
6994	ZAK-muff 46	1¼" inv. gga	slätt hölje	500	3,80

ZAK-Vinkel 90° 360° svivelkoppling

med ZAK-spikände
och ZAK-muff



Nr 6469

ZAK	Vikt kg
46 - 46	1,10

ZAK-Gängadapter

ZAK-muff - utvändigt gängad

ZAK 34 med konisk utvändig gänga

ZAK 46 med cylindrisk utvändig gänga *)

*) Cylindrisk gänga är inte lämplig vid användning av lin eller teflon.



Nr 6189

ZAK 34, anborrning Ø 25 mm

Gänga	L	Vikt kg
1¼"	60	0,30
1½"	55	0,30

ZAK 46, anborrning Ø 35 mm

Gänga	L	Vikt kg
1¼"	67	0,30
1½"	67	0,60
2"	50	0,40

ZAK-Reduktion

ZAK-spikända 46

ZAK-muff 34



Nr 6350

ZAK	L	Vikt kg
46 - 34	58	0,35

ZAK-Propp

för ZAK-adapter



Nr 6980

ZAK 34

ZAK	Vikt kg
34	0,25

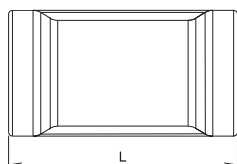
ZAK 46

ZAK	Vikt kg
46	0,45

Sortiment ZAK - System

ZAK-Skarvkoppling

med dubbla muffar

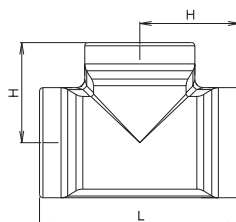


Nr 6340

ZAK	L	Vikt kg
46	120	1,00

ZAK-T-stycke

3 muffar



Nr 6540

ZAK	L	H	Vikt kg
46	120	60	1,40

ZAK-Borradapter

för Hawle anbörningsapparat



Nr 5895

ZAK	Vikt kg
34	0,75
46	1,10

O-ring



Nr 6945

ZAK
34
46

Låsring



Nr 6970

ZAK
34
46

Illustrationer, tekniska data, dimensioner och vikter kan ändras utan förvarning.

Er distributör:



INDUSTRI BELOS AB
 Axel Johanssons gata 4-6
 Box 6482 • 751 38 UPPSALA
 Tel: 018-67 67 80 • Fax: 018-67 67 90
 E-post: info@belos.se • www.belos.se



E. Hawle Armaturenwerke GmbH
 A-4840 Vöcklabruck - AUSTRIA
 Wagrainer Straße 13
 www.hawle.at

Telefon: +43 (0)7672 725 76-0
 Telefax: +43 (0)7672 784 64
 E-mail: hawle@hawle.at